



# ALPHA

SITZTREPPENLIFT



Konfigurieren  
Sie Ihren  
Wunsch-Lift



*Firmengründer Max Lehner*

# ALPHA

Der Star unter den Sitz Treppenliften präsentiert sich in ästhetischem Design für jeden Anspruch! Gestalten Sie sich Ihren ganz persönlichen Treppenlift nach Ihren Wünschen.

## Classic Line



- Hochwertiger Stoff
- 6 verschiedene Bezüge
- Armlehnen aus Kunststoff

## Premium Line



- Mit Holzumrahmung
- 6 verschiedene Bezüge
- Armlehnen aus Holzimitat

## Exclusive Line

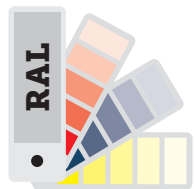


- Armlehne aus edlem Nussholz
- 9 verschiedene Bezüge
- Neigungsveränderbare Lehne

### Schiennenfarbe:



Wählen Sie aus den **Standardfarben RAL 7035 und 9007** (optional ist jede RAL-Farbe möglich).



### Flexible Installation, flexibles Design!

Der Alpha Treppenlift bietet Ihnen die Möglichkeit die langersehnte Bewegungsfreiheit zurückzuerlangen und alle Bereiche Ihres Zuhauses wieder zugänglich zu machen. Dank des ästhetischen Designs passt sich dieser Lift optimal jeglicher Umgebung an. Geräuscharmer Betrieb, sowie benutzerfreundliche Bedienung erhöhen Ihre Unabhängigkeit und Lebensqualität.

Aufgrund des extrem schmalen und kompakten Designs benötigt dieser Lift nur ein Minimum an Platz, womit die Treppe möglichst frei von Hindernissen bleibt. Entwickelt nach den höchsten europäischen Standards garantiert die robuste Konstruktion eine lange Lebensdauer und eine verlässliche Performance des Liftes.

## Alpha Classic Line

### Für jeden Anspruch

- 6 hochwertige Sitzbezüge in verschiedenen Farben stehen zur Auswahl
- Sitzfläche und Rückenlehne komplett mit Stoff überzogen
- Rohrsystem optional farblich anpassbar in jeder RAL Farbe

Sitzfläche und Rückenlehne **beidseitig mit Stoffüberzug**



Durch einfaches Betätigen des **Drehsitzhebels** kann der Sitz an den Haltestellen **bequem gedreht** werden



Die **robusten Armlehnen** erlauben das Abstützen mit dem ganzen Körpergewicht





In der Ruheposition lassen sich Armlehnen, Sitz- und Fußbrett einfach hochklappen, was **minimalen Platzverbrauch im Ein- und Ausstiegsbereich** garantiert

**Komfort, Zweckmäßigkeit und Sicherheit** stehen beim Alpha an erster Stelle

**6 verschiedene Bezüge** stehen Ihnen bei der Classic Line zur Auswahl:



Blau



Rot



Braun



Grün



Beige



Hellbeige  
(wasserdicht)



## Alpha Premium Line

### Besonders besonders

- 6 individuelle Bezüge für die Polsterung von Sitzfläche und Rückenlehne stehen zur Auswahl
- Sitzfläche und Rückenlehne stehen in 2 verschiedenen Holztönen zur Auswahl
- Rohrsystem optional farblich anpassbar in jeder RAL Farbe
- Unterteil der Armlehnen ist aus robustem ABS Kunststoff

Sitzfläche, Rückenlehne und Armlehnen wählbar in 2 Holztönen



Die **abgerundete Sitzfläche** sorgt für optimalen Sitzkomfort



**Armlehne mit Holzimitatoberfläche** kombinierbar mit Rückenlehne und Sitzfläche in Dunkel- oder Hellbraun





Der Alpha steht für **robuste Funktionalität und dezente Ästhetik**

**6 verschiedene Bezüge** aus Velours-Kunstleder stehen Ihnen bei der Premium Line zur Auswahl:



Marineblau



Smaragdgrün



Rubinrot



Perlweiss



Kastanienbraun



Safrangelb

Dazu passend können Sie entweder dunkles oder helles Holz als Sitzflächenmaterial kombinieren:



Dunkelbraun



Hellbraun

Die **ausgewählten Sitzfarben** lassen sich hervorragend mit den **verschiedenen Holztönen** kombinieren



## Alpha Exclusive Line

### Eleganz par excellence

- 9 individuelle Bezüge aus hochwertigen Stoffen für die Polsterung von Sitzfläche und Rückenlehne stehen zur Auswahl
- Sitzfläche, Rücken- und Armlehnen sind handgefertigt aus hochwertigem Nussholz
- Rohrsystem optional farblich anpassbar in jeder RAL Farbe
- Eine ergonomische, einstellbare Rückenlehne sorgt für optimalen Komfort

Sitzfläche, Rückenlehne und Armlehnen handgefertigt aus edlem Nussholz



**Abgerundete Sitzfläche** und hochwertig verarbeitete Bezüge



Detail der handgearbeiteten Armlehne mit integrierter Sitzsteuerung







**Höchste Qualität** dank professioneller Handwerkskunst und ausgewählter Materialien

**9 verschiedene Bezüge** stehen Ihnen bei der Exclusive Line zur Auswahl:



Olive / Webstoff



Granit / Webstoff



Bordeaux / Webstoff



Basalt / Kunstleder



Burgund / Kunstleder



Mocca / Kunstleder



Creme / Kunstleder



Marmor / Webstoff



Elfenbein / Webstoff

**Edles Design** macht diesen Sitzlift zu einem hochwertigen Möbelstück




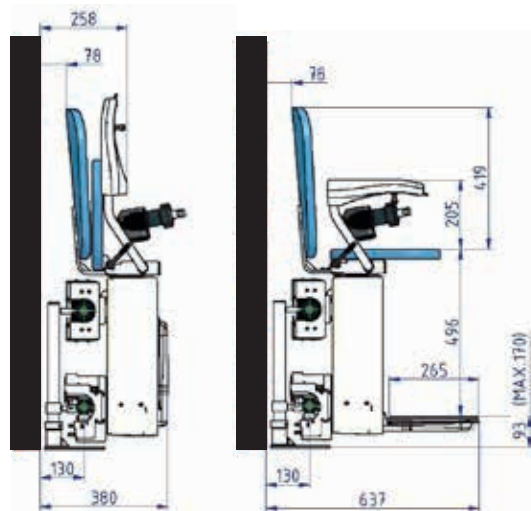
# Wesentliche Vorteile des Alpha Treppenliftes

- 1 **Leise und stabile Fahreigenschaften** durch das bewährte 2-Rohr Schienensystem
- 2 **Große Auswahl an Farben und Designs** für Sitz und Armlehnen
- 3 **Automatisch klappbares Fußbrett** als Option, wahlweise aktiviert mit Sitzbrett oder Schalter in Armlehne
- 4 **Automatischer Drehsitz** als Option für noch einfacheres Aus- und Einsteigen
- 5 **Alternative Befestigungsmöglichkeiten** wie Wand-, Wangen- oder Klemmbefestigung
- 6 Steuerung des Lifts mittels **Joystick, Ergo-Joystick** <sup>6a</sup> auf Wunsch verfügbar
- 7 **Automatische Klappschiene** als Lösung bei schmalen Durchgängen und Türen
- 8 **Verwendung im Außenbereich** durch technische Anpassungen von Sitz, Fahreinheit und Schiene
- 9 Zuverlässige **Funkfernbedienungen** mit großer Reichweite für Bedienung über mehrere Stockwerke
- 10 **Maximale Sicherheit** durch einziehbaren Sicherheitsgurt und Kontaktsensoren gemäß EN 81-40



## Alpha – Technische Spezifikationen

Traglast	130 kg (optional 145 kg)
Antriebssystem	Zahnstange
Motor	24 V DC, batteriebetrieben
Steigung	0 – 52°
Geschwindigkeit	0,06 – 0,12 m/s
Max. Schienenlänge	35 m
Lautstärke	Unter 50 dB
Temperatur	+45°C bis -15°C
Stromversorgung	1 × 230 V / 50–60 Hz
Zertifikate	 TÜV zertifiziert nach EN 81-40







Plattform Treppenlifte



Sitz Treppenlifte



Vertikale Plattformlifte



Treppenraupen



Poollift

Kontaktieren Sie Ihren Fachhändler  
für weitere Informationen:

Offizieller Partner von:

**LEHNER**  
**LIFTTECHNIK**

**Lehner Lifttechnik GmbH**  
Salling 8  
4724 Neukirchen am Walde  
Österreich  
+43 7278 35 14  
sales@lehnerlifttechnik.at  
www.lehner-lifttechnik.at

Besuchen Sie unsere  
Website für mehr  
Details zu diesem Lift

