

## SONDERVARIANTEN

Wir bieten ideal auf Ihre Bedürfnisse zugeschnittene Lösungen. Durch den bodenebenen Einbau ergibt sich eine Befahrbarkeit von bis zu drei Seiten gleichzeitig. Damit kann der Lift fast unsichtbar im Verkehrsweg installiert werden, und schafft so noch mehr Freiraum – das Maximum an Nutzungsvielfalt.

## ÜBER-ECK

Auf Wunsch ist auch eine Über-Eck-Bauweise möglich. Der Lift kann gedreht werden und der Ausstieg auch nach links oder rechts erfolgen – die große Wendefläche macht es möglich.

**Individuelle Wünsche? Sprechen Sie uns an!**

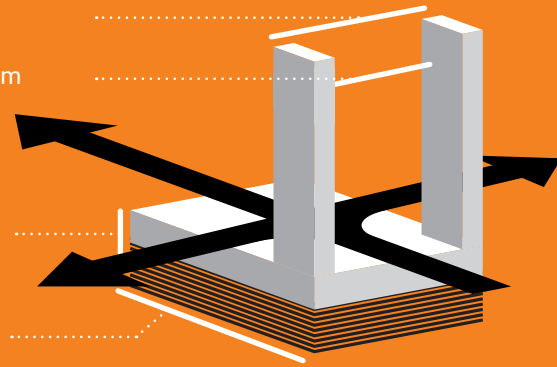


Bühnenbreite: 1.280 mm

Durchfahrtsbreite: 900 mm

Auffahrhöhe: 60/90 mm

Bühnenlänge: 1.630 mm



LIFT VARIANTE

HUBHÖHE

MB1100

bis 1.100\*/1.160 mm

MB1400

bis 1.400\*/1.490 mm

MB1700

bis 1.700\*/1.790 mm

\*bei Grubeneinbau



# HUBLIFT MB1100, MB1400 & MB1700

Die flexiblen Über-Eck Lifte



**HERKULES LIFTWERK  
MADE IN GERMANY**

Herkules Liftwerk GmbH  
Industriestraße 3  
34260 Kaufungen

Tel 0561 9539970  
Fax 0561 95399799  
www.liftwerk.de

**liftwerk** HERKULES  
Leben. Unabhängig.

**liftwerk** HERKULES  
Leben. Unabhängig.

# HUBLIFT MB1100, MB1400 & MB1700

## Über-Eck-Einstieg mit bis zu 1.790 mm Hubhöhe.

### UNZÄHLIG VIELE VARIANTEN AUF ENGSTEM RAUM

Die maximalen Hubhöhen der MB1100, MB1400 und MB1700 Lifte überbrücken bis zu neun oder mehr Treppenstufen in und am Haus. Die drei Varianten mit unterschiedlichen Hubhöhen können durch die flach konzipierten Systeme direkt auf dem waagerechten Boden eingebaut werden, bei Bedarf auch versenkt. Die hochwertige Edelstahlkonstruktion trotzt Wind und Wetter und ist hitze-, kälte und regenresistent. Der Lift kann über eine Handbedieneinheit, die handliche Funkfernbedienung oder wahlweise auch bequem per App gesteuert werden. Der Lift wurde so konzipiert, dass auch stehende Personen komfortabel mitfahren können. Auf Wunsch kann an der oberen Haltestelle eine Tür eingebaut werden, und an der unteren eine automatische Schranke – für noch mehr Sicherheit.

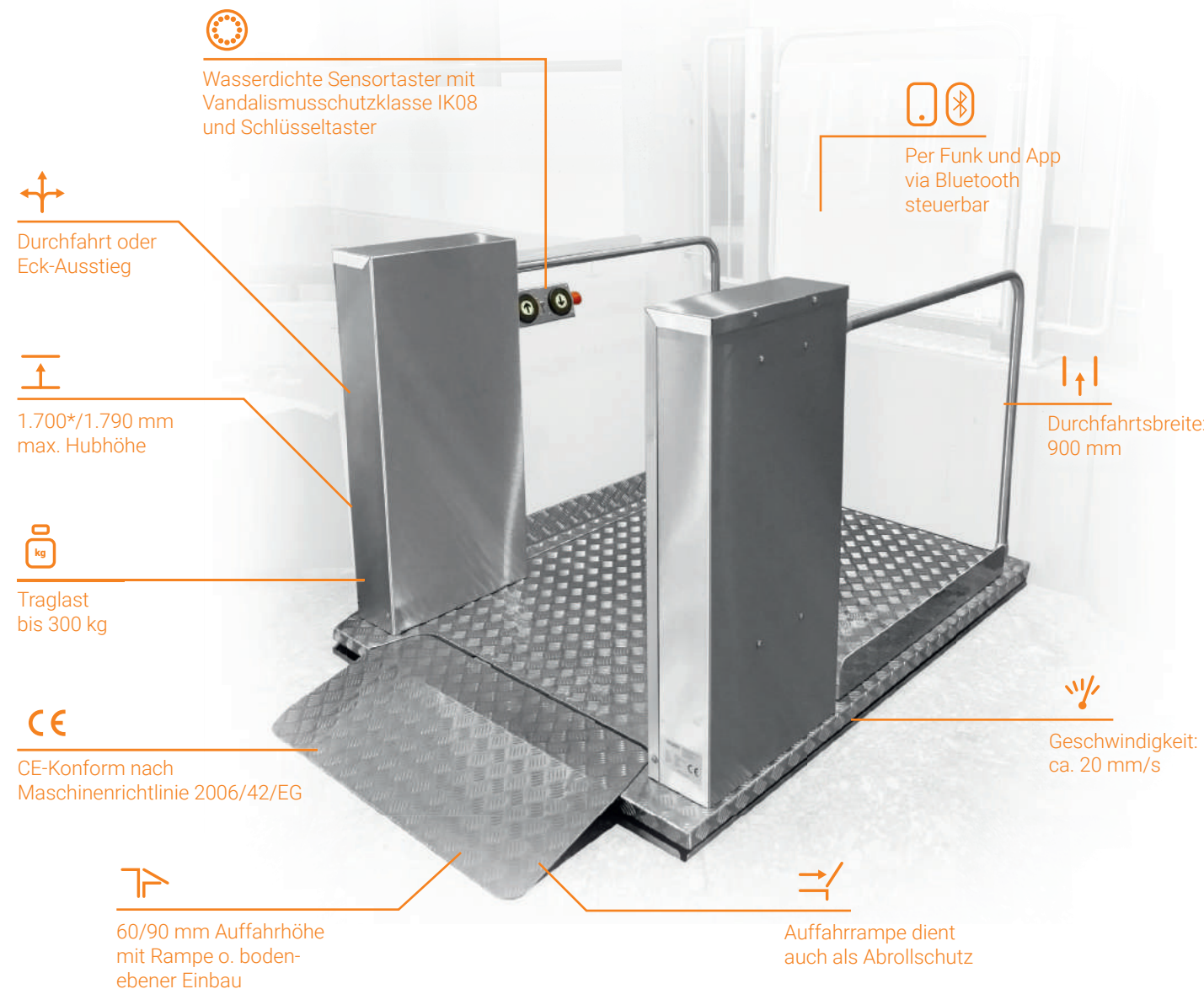
Mehr Informationen unter [www.liftwerk.de](http://www.liftwerk.de).

➔ Flexibel einsetzbar selbst in vermeintlich unpraktischen Nischen

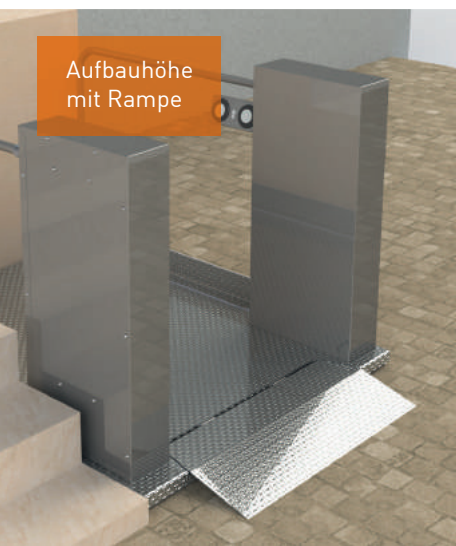
Minimale Auffahrhöhe von nur 60/90 mm

Hochwertige Edelstahlkonstruktion ist temperatur- und wetterresistent

Komplett rollstuhlgerecht bis ins letzte Detail



\*bei Grubeneinbau



## LV zur MB1100

### **Allgemeines zur MB1100:**

- Rollstuhlhebebühne MB1100 hergestellt nach Maschinenrichtlinie 2006/42/EG mit entsprechender EG-Konformitätserklärung, keine TÜV-Abnahme erforderlich
- Bedienung über Totmann-Steuerung
- Verwendungsbereich Außen & Innen
- Tragkraft bis zu 300 kg
- Eigengewicht ca. 420 kg
- Hubhöhe bei Einbau in 60 mm tiefe Grube einstellbar bis max. 1.100 mm
- Hubhöhe bei Einbau ohne Grube einstellbar bis max. 1.160 mm
- Außenmaße (L x B): 1.624 mm x 1.274 mm
- Nutzbare Breite auf Plattform 900 mm
- Länge Plattform 1.624 mm
- Auffahrhöhe 60 mm
- Elektroanschluss 230V / 16A
- Geschwindigkeit: ca. 2,0 cm/s
- Temperaturbereich - 25°C bis +40°C
- Antriebsart: Einfacher Scherenhubkonstruktion mit elektrischen Spindelhubmotoren
- Geräusentwicklung max. 60 dB (A)
- verdeckte Bauteile feuerverzinkt, galvanisch verzinkt und ggf. lackiert

### **Material der Bühne:**

- Außenbleche aus Edelstahl geschliffen K240, Güte 1.4301
- verdeckte Bauteile aus Stahl feuerverzinkt, galvanisch verzinkt und ggf. lackiert
- Plattformboden und Auffahrrampe aus Aluminium-Warzenblech AlMg3
- Faltenbalg/Faltschürze aus Kunststoff mit Kunststoff-Verstärkung für optimale Stabilität und Langlebigkeit

### **Maße der Bühne:**

- Breite gesamt: 1.274 mm
- Breite Plattform/Durchfahrtsbreite: 900 mm
- Länge Plattform: 1.624 mm
- Länge mit Auffahrblech: 1.924 mm
- Höhe Seitenteile (im heruntergefahrenen Zustand): 1.008 mm
- Aufbauhöhe 60 mm

### **Antrieb:**

- 2x 24V Gleichstrommotoren 0,3 kW
- Geschwindigkeit ca. 2,0 cm/s
- 30% ED mit selbstlütender Bremse
- Tragmittel Spindel mit gesicherter Tragmutter

### **Bedienung:**

- Bedientableau auf der Plattform mit Ruftastern  $\varnothing$  50mm mit Schlüsselschalter.
- Ruftaster im Edelstahlgehäuse für obere und untere Haltestelle Taster  $\varnothing$  50mm mit Schlüsselschalter. Befestigung wahlweise Aufputz oder Unterputz.
- Schutzgrad der verwendeten Taster: Frontseite IP69K -> Wasser & Öl dicht.  
Vandalismusschutzklasse: IK08 "Kann durch Feuerzeugflammen, Schläge und Graffiti auf die Tastfläche nicht zerstört werden"

### **Sicherheit:**

- Totmannsteuerung bei allen verfügbaren Bedienelementen
- Auffahrrampe dient gleichzeitig als Abrollschutz für Rollstuhlfahrer
- Unterfahrerschutz in Form eines Faltenbalges/Faltschürze aus Kunststoff
- Verschlüsselung der Bedienstellen mit 40mm Profilhalbzylinder (optional Euro-Key)
- Umlaufendes Geländer, Material Edelstahl-Rundrohr ,  $\varnothing$  30mm
- Absicherung der Plattform talseitig mit automatisch öffnender/schließender Schranke.  
Material Edelstahl-Rundrohr ,  $\varnothing$  30mm
- Absturzsicherung obere Haltestelle mit Tür:
  - Manuelle 1-flügelige Drehtür mit Türsäulen
  - Material: Edelstahl
  - Zur Montage auf Podestkante
  - Ausgestattet mit einem automatischen Türöffner
  - Anschlagseite wahlweise DIN links oder DIN rechts
  - Elektrisch überwacht durch Türkontaktschalter und automatische Türverriegelung
  - Maße: Höhe 1000mm, Durchfahrtsbreite 900mm
  - Material: Türrahmen aus Edelstahl mit Türblattfüllung aus satiniertem Polycarbonat

### **Bauseitige Leistungen:**

- Fundamentierung laut Plan
- Zuwegung zum Aufstellort mit entsprechend breiten Zugängen und befestigten Wegen
- Elektroanschluss 230V, 16A mindestens C-Automat
- Schleifwand Podestseite
- bei Lieferung mit Tür: Podestkante ohne Überstände, der Boden muss sich zur Aufnahme von Dübeln, Betonankern oder ähnlichem eignen, darf im Bereich der Befestigung des Türrahmens nicht hohlgebaut sein

## LV zur MB1400

### **Allgemeines zur MB1400:**

- Rollstuhlhebebühne MB1400 hergestellt nach Maschinenrichtlinie 2006/42/EG mit entsprechender EG-Konformitätserklärung, keine TÜV-Abnahme erforderlich
- Bedienung über Totmann-Steuerung
- Verwendungsbereich Außen & Innen
- Tragkraft bis zu 300 kg
- Eigengewicht ca. 415 kg
- Hubhöhe bei Einbau in 90 mm tiefe Grube einstellbar bis max. 1.400mm
- Hubhöhe bei Einbau ohne Grube einstellbar bis max. 1.490
- Außenmaße (L x B): 1.624 mm x 1.274 mm
- Nutzbare Breite auf Plattform 900 mm
- Länge Plattform 1.624 mm
- Auffahrhöhe 90 mm
- Elektroanschluss 230V / 16A
- Geschwindigkeit: ca. 2,0 cm/s
- Temperaturbereich - 25°C bis +40°C
- Antriebsart: Doppelscheren-Hubkonstruktion mit zwei elektrischen Spindelhubmotoren
- Geräusentwicklung max. 60 dB (A)
- verdeckte Bauteile feuerverzinkt / galvanisch verzinkt und ggf. lackiert

### **Material der Bühne:**

- Außenbleche aus Edelstahl geschliffen K240, Güte 1.4301
- verdeckte Bauteile aus Stahl feuerverzinkt, galvanisch verzinkt und ggf. lackiert
- Plattformboden und Auffahrrampe aus Aluminium-Warzenblech AlMg3
- Faltenbalg/Faltschürze aus Kunststoff mit Kunststoff-Verstärkung für optimale Stabilität und Langlebigkeit

### **Maße der Bühne:**

- Breite gesamt: 1.274 mm
- Breite Plattform/Durchfahrtsbreite: 900 mm
- Länge Plattform: 1.624 mm
- Länge mit Auffahrblech: 1.924 mm
- Höhe Seitenteile (im heruntergefahrenen Zustand): 1.204 mm
- Aufbauhöhe 90 mm

### **Antrieb:**

- 2x 24V Gleichstrommotoren 0,3 kW
- Geschwindigkeit ca. 2,0 cm/s
- 30% ED mit selbstlütender Bremse
- Tragmittel Spindel mit gesicherter Tragmutter

### **Bedienung:**

- Bedientableau auf der Plattform mit Ruftastern  $\varnothing$  50mm mit Schlüsselschalter.
- Ruftaster im Edelstahlgehäuse für obere und untere Haltestelle Taster  $\varnothing$  50mm mit Schlüsselschalter. Befestigung wahlweise Aufputz oder Unterputz.
- Schutzgrad der verwendeten Taster: Frontseite IP69K -> Wasser & Öl dicht.  
Vandalismusschutzklasse: IK08 "Kann durch Feuerzeugflammen, Schläge und Graffiti auf die Tastfläche nicht zerstört werden"

### **Sicherheit:**

- Totmannsteuerung bei allen verfügbaren Bedienelementen
- Auffahrrampe dient gleichzeitig als Abrollschutz für Rollstuhlfahrer
- Unterfahrerschutz in Form eines Faltenbalges/Faltschürze aus Kunststoff
- Verschlüsselung der Bedienstellen mit 40mm Profilhalbzylinder (optional Euro-Key)
- Umlaufendes Geländer, Material Edelstahl-Rundrohr ,  $\varnothing$  30mm
- Absicherung der Plattform talseitig mit automatisch öffnender/schließender Schranke.  
Material Edelstahl-Rundrohr ,  $\varnothing$  30mm
- Absturzsicherung obere Haltestelle mit Tür:
  - Manuelle 1-flügelige Drehtür mit Türsäulen
  - Material: Edelstahl
  - Zur Montage auf Podestkante
  - Ausgestattet mit einem automatischen Türöffner
  - Anschlagseite wahlweise DIN links oder DIN rechts
  - Elektrisch überwacht durch Türkontaktschalter und automatische Türverriegelung
  - Maße: Höhe 1000mm, Durchfahrtsbreite 900mm
  - Material: Türrahmen aus Edelstahl mit Türblattfüllung aus satiniertem Polycarbonat

### **Bauseitige Leistungen:**

- Fundamentierung laut Plan
- Zuwegung zum Aufstellort mit entsprechend breiten Zugängen und befestigten Wegen
- Elektroanschluss 230V, 16A mindestens C-Automat
- Schleifwand Podestseite
- bei Lieferung mit Tür: Podestkante ohne Überstände, der Boden muss sich zur Aufnahme von Dübeln, Betonankern oder ähnlichem eignen, darf im Bereich der Befestigung des Türrahmens nicht hohlgebaut sein

## LV zur MB1700

### **Allgemeines zur MB1700:**

- Rollstuhlhebebühne MB1700 hergestellt nach Maschinenrichtlinie 2006/42/EG mit entsprechender EG-Konformitätserklärung, keine TÜV-Abnahme erforderlich
- Bedienung über Totmann-Steuerung
- Verwendungsbereich Außen & Innen
- Tragkraft bis zu 300 kg
- Eigengewicht ca. 450 kg
- Hubhöhe bei Einbau in 90 mm tiefe Grube einstellbar bis max. 1.700 mm
- Hubhöhe bei Einbau ohne Grube einstellbar bis max. 1.790 mm
- Außenmaße (L x B): 1.624 mm x 1.274 mm
- Nutzbare Breite auf Plattform 900 mm
- Länge Plattform 1.624 mm
- Auffahrhöhe 90 mm
- Elektroanschluss 230V / 16A
- Geschwindigkeit: ca. 2,0 cm/s
- Temperaturbereich - 25°C bis +40°C
- Antriebsart: Doppelscheren-Hubkonstruktion mit zwei elektrischen Spindelhubmotoren
- Geräusentwicklung max. 60 dB (A)
- verdeckte Bauteile feuerverzinkt / galvanisch verzinkt und ggf. lackiert

### **Material der Bühne:**

- Außenbleche aus Edelstahl geschliffen K240, Güte 1.4301
- verdeckte Bauteile aus Stahl feuerverzinkt, galvanisch verzinkt und ggf. lackiert
- Plattformboden und Auffahrrampe aus Aluminium-Warzenblech AlMg3
- Faltenbalg/Faltschürze aus Kunststoff mit Kunststoff-Verstärkung für optimale Stabilität und Langlebigkeit

### **Maße der Bühne:**

- Breite gesamt: 1.274 mm
- Breite Plattform/Durchfahrtsbreite: 900 mm
- Länge Plattform: 1.624 mm
- Länge mit Auffahrblech: 1.924 mm
- Höhe Seitenteile (im heruntergefahrenen Zustand): 1.419 mm
- Aufbauhöhe 90 mm

### **Antrieb:**

- 2x 24V Gleichstrommotoren 0,3 kW
- Geschwindigkeit ca. 2,0 cm/s
- 30% ED mit selbstlütender Bremse
- Tragmittel Spindel mit gesicherter Tragmutter

### **Bedienung:**

- Bedientableau auf der Plattform mit Ruftastern  $\varnothing$  50mm mit Schlüsselschalter.
- Ruftaster im Edelstahlgehäuse für obere und untere Haltestelle Taster  $\varnothing$  50mm mit Schlüsselschalter. Befestigung wahlweise Aufputz oder Unterputz.
- Schutzgrad der verwendeten Taster: Frontseite IP69K -> Wasser & Öl dicht.  
Vandalismusschutzklasse: IK08 "Kann durch Feuerzeugflammen, Schläge und Graffiti auf die Tastfläche nicht zerstört werden"

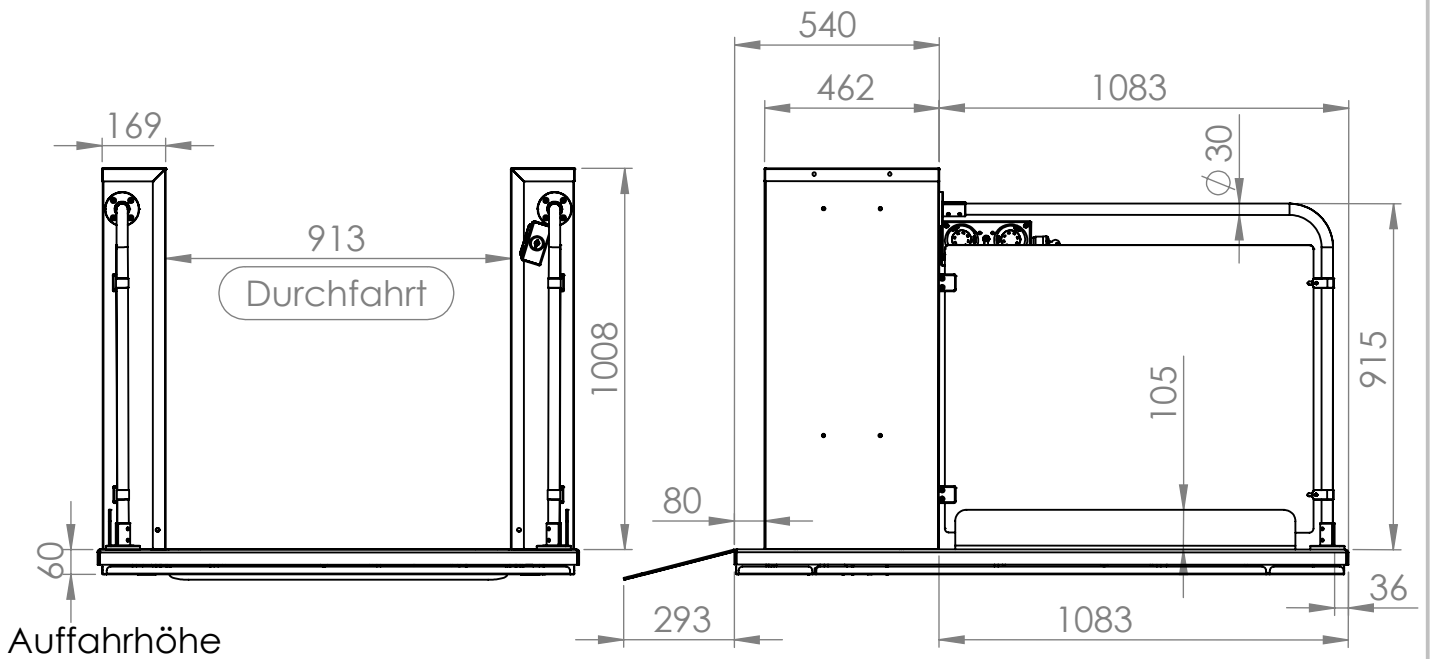
### **Sicherheit:**

- Totmannsteuerung bei allen verfügbaren Bedienelementen
- Auffahrrampe dient gleichzeitig als Abrollschutz für Rollstuhlfahrer
- Unterfahrerschutz in Form eines Faltenbalges/Faltschürze aus Kunststoff
- Verschlüsselung der Bedienstellen mit 40mm Profilhalbzylinder (optional Euro-Key)
- Umlaufendes Geländer, Material Edelstahl-Rundrohr ,  $\varnothing$  30mm
- Absicherung der Plattform talseitig mit automatisch öffnender/schließender Schranke.  
Material Edelstahl-Rundrohr ,  $\varnothing$  30mm
- Absturzsicherung obere Haltestelle mit Tür:
  - Manuelle 1-flügelige Drehtür mit Türsäulen
  - Material: Edelstahl
  - Zur Montage auf Podestkante
  - Ausgestattet mit einem automatischen Türöffner
  - Anschlagseite wahlweise DIN links oder DIN rechts
  - Elektrisch überwacht durch Türkontaktschalter und automatische Türverriegelung
  - Maße: Höhe 1000mm, Durchfahrtsbreite 900mm
  - Material: Türrahmen aus Edelstahl mit Türblattfüllung aus satiniertem Polycarbonat

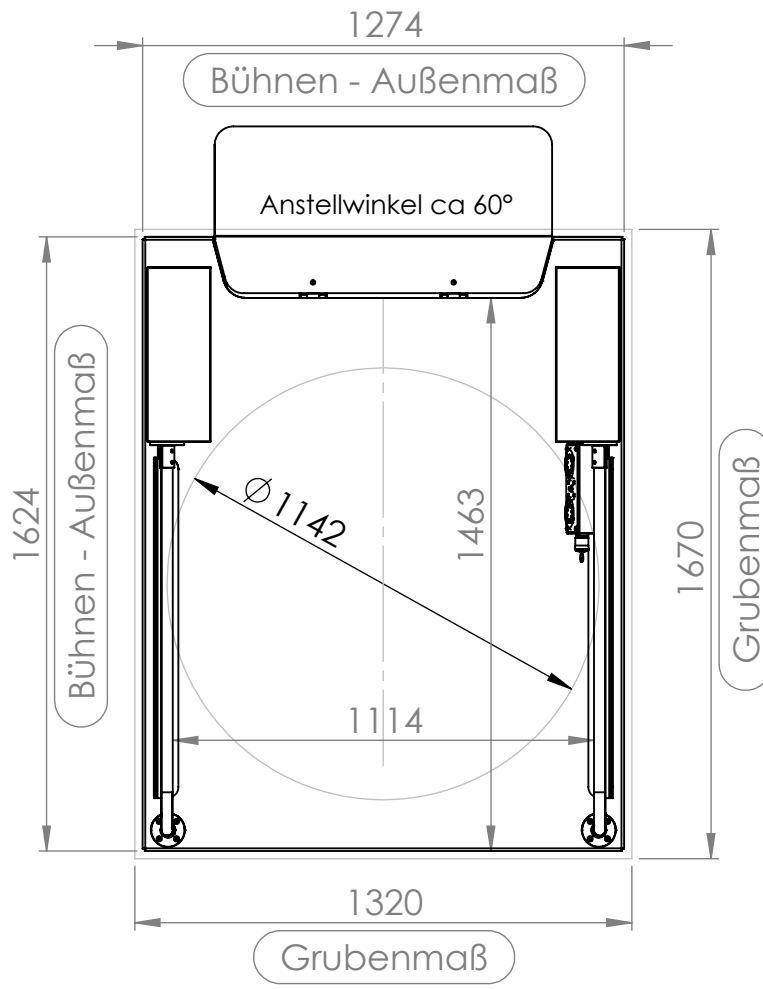
### **Bauseitige Leistungen:**

- Fundamentierung laut Plan
- Zuwegung zum Aufstellort mit entsprechend breiten Zugängen und befestigten Wegen
- Elektroanschluss 230V, 16A mindestens C-Automat
- Schleifwand Podestseite
- bei Lieferung mit Tür: Podestkante ohne Überstände, der Boden muss sich zur Aufnahme von Dübeln, Betonankern oder ähnlichem eignen, darf im Bereich der Befestigung des Türrahmens nicht hohlgebaut sein.





Auffahrhöhe



Hubhöhe 1100 mm  
 Optionale Grubentiefe 60 mm  
 Die Aufstellfläche muss eben und waagrecht ausgeführt sein.  
 Flächenbelastung beträgt max 4 kN/m<sup>2</sup>  
 Stromversorgung: 230 V/50Hz, 16 A  
 Maximaler Stromverbrauch 0,25 kW  
 Hubgeschwindigkeit: ca. 20 mm/s

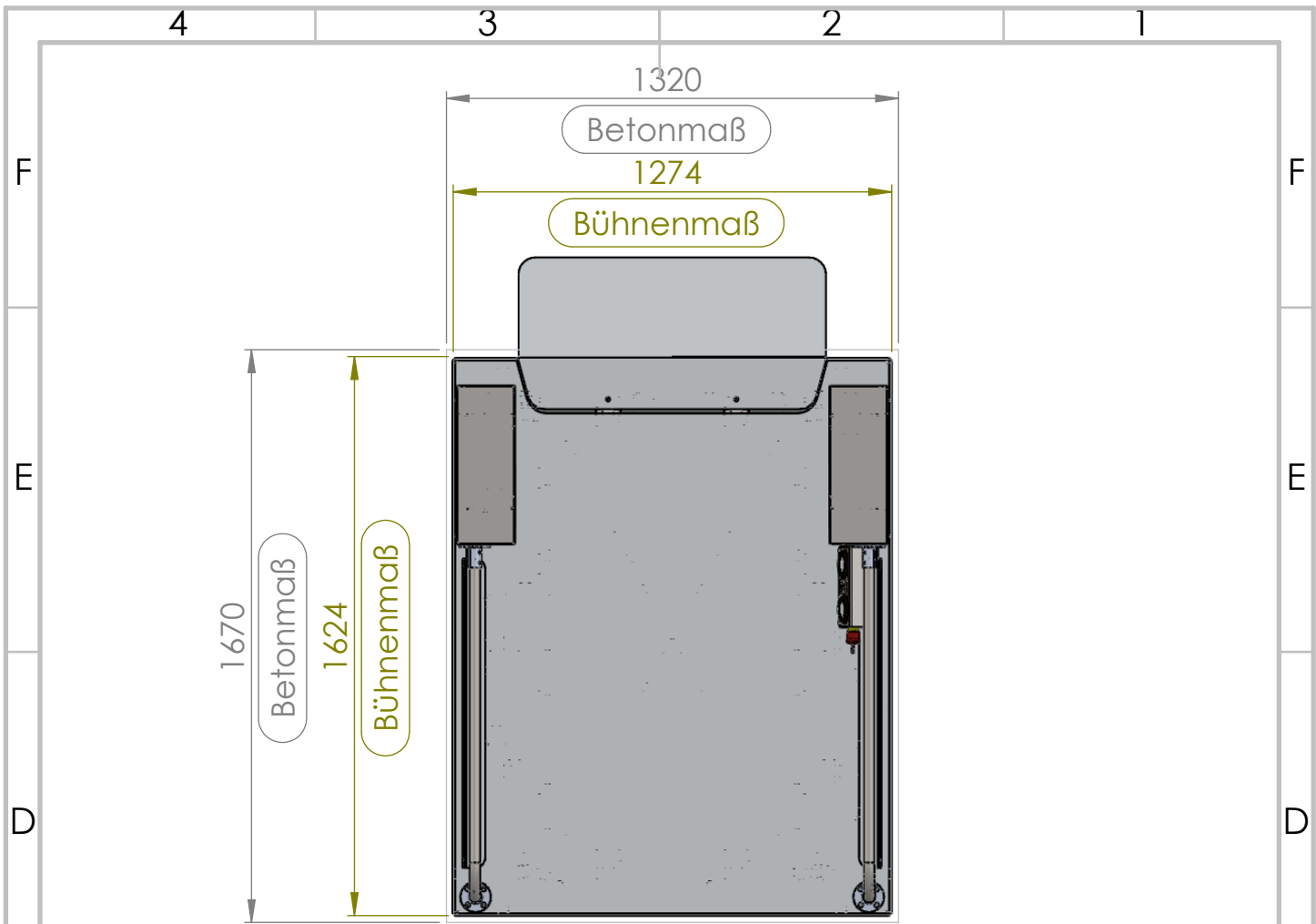
Maximale Spaltbreite zwischen Bühne und oberem Ausstieg 20 mm  
 Sicherheitsabstände zu anderen Gegenständen (z.B. Geländer): > 100 mm

Einstieg unten im Standard zwischen den Motorgehäusen. Alle Seiten als Ein- oder Ausstieg nutzbar (Sonderbestellung bis zu 3 Rampen)

Abhängig von tatsächlicher Hubhöhe und Einbausituation ist ein Absturzschutz an der oberen Haltestelle vorzusehen. Wir empfehlen hier unsere MB Tür

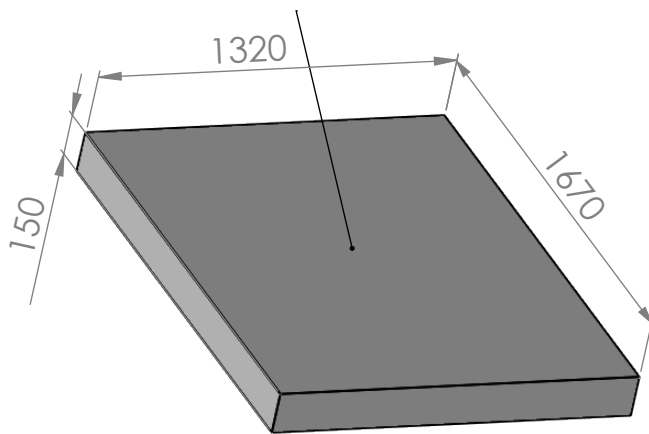
WENN NICHT ANDERS DEFINIERT: BEMASSUNGEN SIND IN MILLIMETER OBERFLÄCHENBESCHAFFENHEIT: TOLERANZEN: LINEAR: WINKEL:		OBERFLÄCHENGÜTE:		ENTGRATEN UND SCHARFE KANTEN BRECHEN		ZEICHNUNG NICHT SKALIEREN		ÄNDERUNG	
NAME		SIGNATUR		DATUM		BENENNUNG:			
GEZEICHNET		Bartsch		5.10.16		<p style="text-align: center;"><b>liftwerk</b></p> <p style="text-align: center;">MAßBLATT UND GRUBENPLAN</p>			
GEÄNDERT		Schlitt		5.12.18					
GENEHMIGT									
PRODUKTION						ZEICHNUNGSNR.			
QUALITÄT				WERKSTOFF:		Massblatt MB 1100 Alle Varianten)			
				GEWICHT:		MASSSTAB: 1:50			
						BLATT 1 VON 1			

Maßblatt und Grubenplan



Bei Grubeneinbau kann ein Abfluss mittig vorgesehen werden.

Bodenplatte eben, ohne Gefälle  
 Stahlbeton 150 mm dick C 20/25  
 Körnung 0/16



Ebenerdig (alternativ 60 mm  
 versenkt für ebenerdigen Einbau  
 der Bühne)

Unterbau nach Wahl, abhängig  
 vom bestehenden Untergrund

Belastung der Betonplatte Ca. 420  
 Kg Gewicht Bühne. Max. 350 Kg  
 Zuladung

\* Alle Maßangaben in "mm" !

Bühne wird mit Schwerlastdübeln  
 am Boden verankert

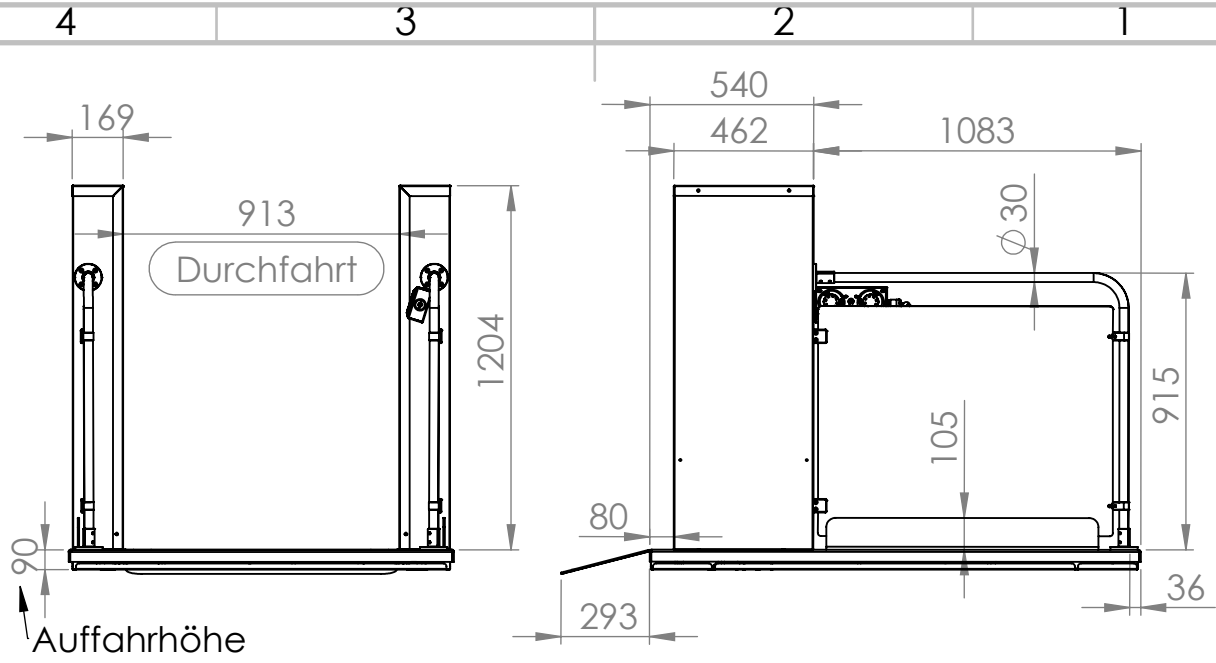
WENN NICHT ANDERS DEFINIERT: BEMASSUNGEN SIND IN MILLIMETER OBERFLÄCHENBESCHAFFENHEIT: TOLERANZEN: LINEAR: WINKEL:	OBERFLÄCHENGÜTE:	ENTGRATEN UND SCHARFE KANTEN BRECHEN
---	------------------	---

NAME	DATUM	NEUE VERSION	BENENNUNG:
Schlitt	5.12.18		Maß- und Infoblatt für Betonplatte
GEZEICHNET			
GEÄNDERT			
GENEHMIGT			

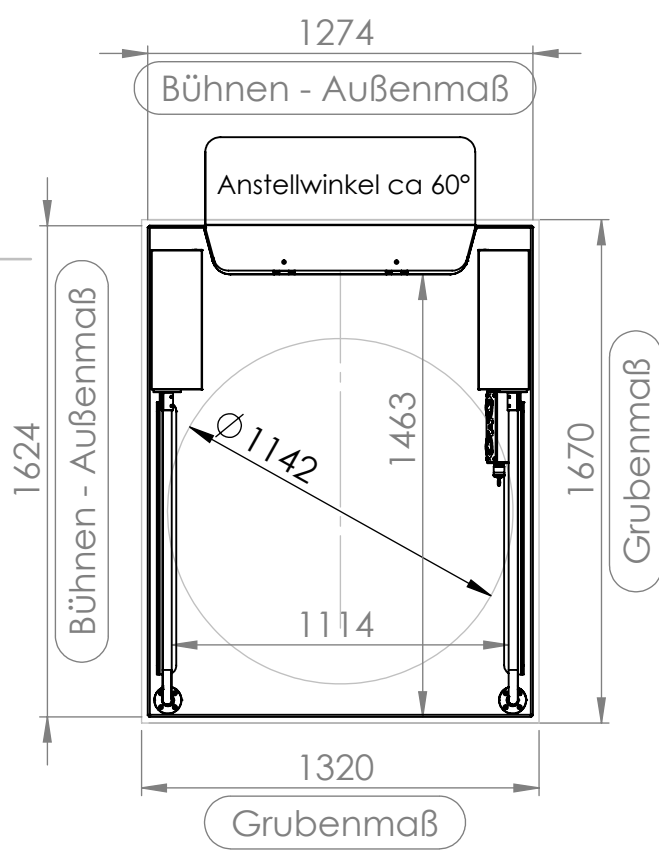


WERKSTOFF:	ZEICHNUNGSNR.
	Maßblatt Grube MB 1100
GEWICHT:	

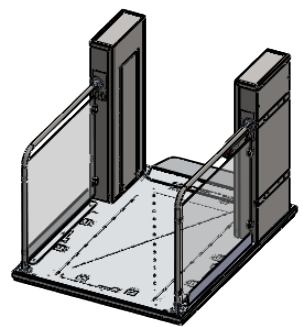
BLATT 1 VON 1	A4
---------------	----



Auffahrhöhe



Hubhöhe 1400 mm  
 Optionale Grubentiefe 90 mm  
 Die Aufstellfläche muss eben und waagrecht ausgeführt sein.  
 Flächenbelastung beträgt max 4 kN/m<sup>2</sup>  
 Stromversorgung: 230 V/50Hz, 16 A  
 Maximaler Stromverbrauch 0,25 kW  
 Hubgeschwindigkeit: ca. 20 mm/s  
 Maximale Spaltbreite zwischen Bühne und oberen Ausstieg 20 mm  
 Sicherheitsabstände zu anderen Gegenständen (z.B: Geländer): > 100 mm  
 Einstieg unten im Standard zwischen den Motorgehäusen. Alle Seiten als Ein- oder Ausstieg nutzbar (Sonderbestellung bis zu 3 Rampen)  
 Abhängig von tatsächlicher Hubhöhe und Einbausituation ist ein Absturzschutz an der oberen Haltestelle vorzusehen. Wir empfehlen hier unsere MB Tür



WENN NICHT ANDERS DEFINIERT: BEMASSUNGEN SIND IN MILLIMETER OBERFLÄCHENBESCHAFFENHEIT: TOLERANZEN: LINEAR: WINKEL:

OBERFLÄCHENGÜTE:

ENTGRATEN UND SCHARFE KANTEN BRECHEN

GEZEICHNET	NAME	DATUM	NEUE VERSION	BENENNUNG:
GEÄNDERT	Schlitt	5.12.18		Maßblatt und Grubenplan
GENEHMIGT				

**HERKULES liftwerk**

WERKSTOFF:

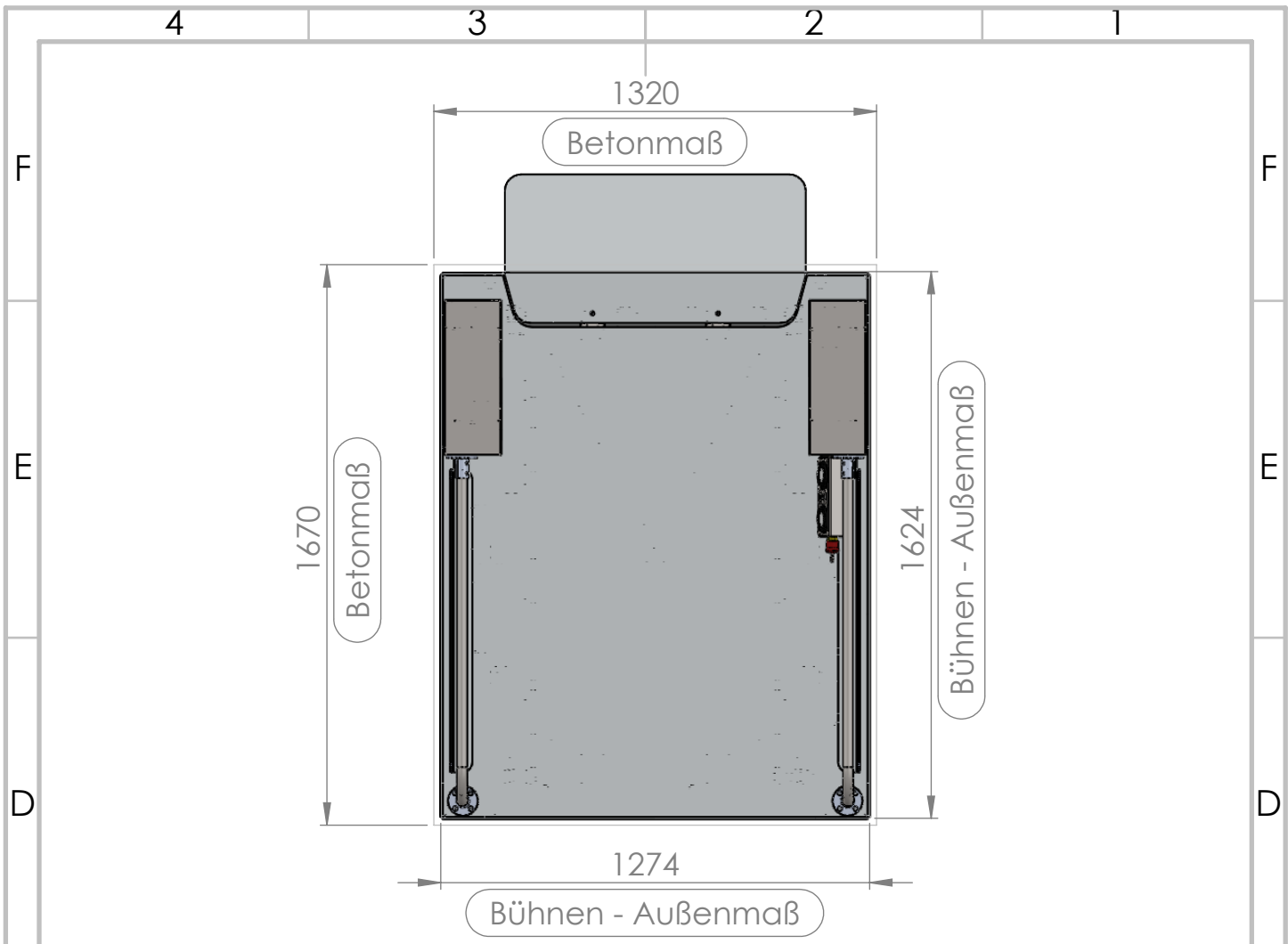
GEWICHT:

ZEICHNUNGSNR. **Maßblatt MB 1400**

MASSSTAB: 1:50

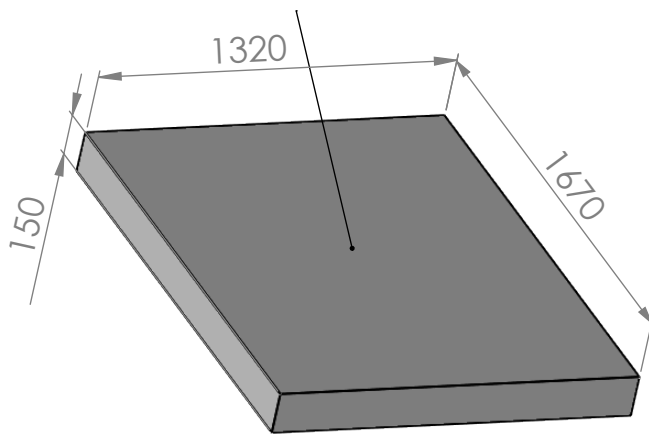
BLATT 1 VON 1

A4



Bei Grubeneinbau kann ein Abfluss mittig vorgesehen werden.

Bodenplatte eben, ohne Gefälle  
 Stahlbeton 150 mm dick C 20/25  
 Körnung 0/16



Ebenerdig (alternativ 90 mm  
 versenkt für ebenerdigen Einbau  
 der Bühne)

Unterbau nach Wahl, abhängig  
 vom bestehenden Untergrund

Belastung der Betonplatte Ca. 415  
 Kg Gewicht Bühne. Max. 350 Kg  
 Zuladung

\* Alle Maßangaben in "mm" !

Bühne wird mit Schwerlastdübeln  
 am Boden verankert

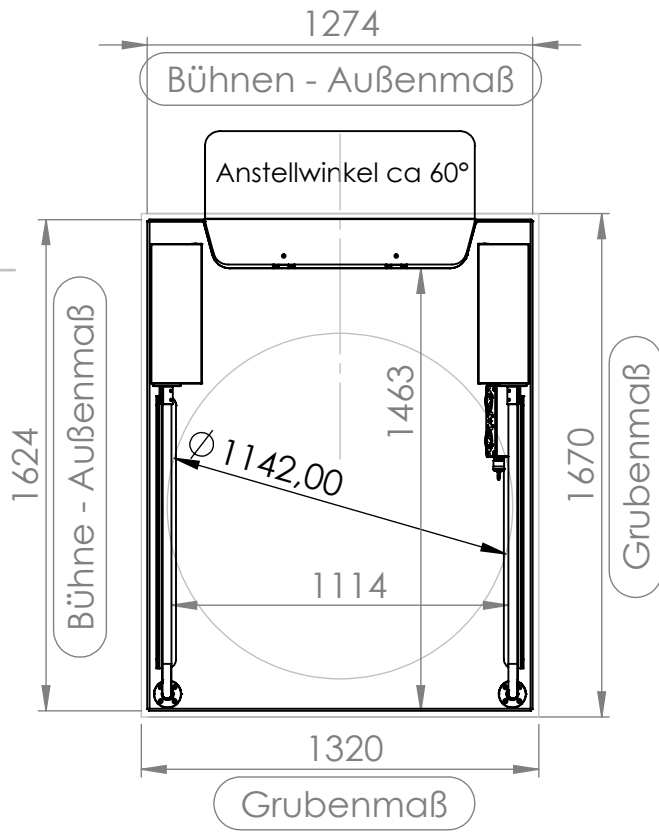
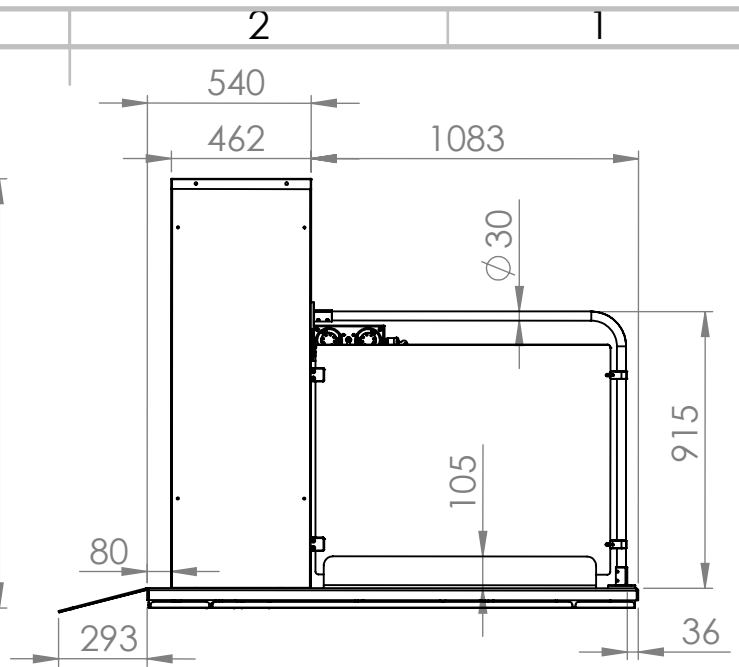
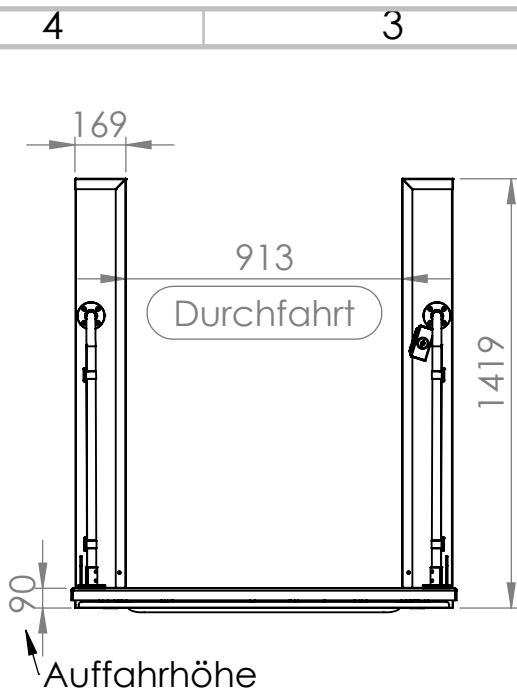
WENN NICHT ANDERS DEFINIERT: BEMASSUNGEN SIND IN MILLIMETER OBERFLÄCHENBESCHAFFENHEIT: TOLERANZEN: LINEAR: WINKEL:	OBERFLÄCHENGÜTE:	ENTGRATEN UND SCHARFE KANTEN BRECHEN
---	------------------	---

GEZEICHNET	NAME	DATUM	NEUE VERSION	BENENNUNG:
GEÄNDERT	Schlitt	5.12.18		Maß- und Infoblatt für Betonplatte
GENEHMIGT				

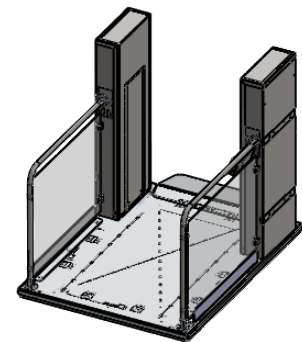


WERKSTOFF:	ZEICHNUNGSNR.
	Maßblatt Grube MB 1400
GEWICHT:	

BLATT 1 VON 1	A4
---------------	----



Hubhöhe 1700 mm  
 Optionale Grubentiefe 90 mm  
 Die Aufstellfläche muss eben und waagrecht ausgeführt sein.  
 Flächenbelastung beträgt max 4 kN/m<sup>2</sup>  
 Stromversorgung: 230 V/50Hz, 16 A  
 Maximaler Stromverbrauch 0,25 kW  
 Hubgeschwindigkeit: ca. 20 mm/s  
 Maximale Spaltbreite zwischen Bühne und oberen Ausstieg 20 mm  
 Sicherheitsabstände zu anderen Gegenständen (z.B: Geländer): > 100 mm  
 Einstieg unten im Standard zwischen den Motorgehäusen. Alle Seiten als Ein- oder Ausstieg nutzbar (Sonderbestellung bis zu 3 Rampen)  
 Abhängig von tatsächlicher Hubhöhe und Einbausituation ist ein Absturzschutz an der oberen Haltestelle vorzusehen. Wir empfehlen hier unsere MB Tür



WENN NICHT ANDERS DEFINIERT:  
 BEMASSUNGEN SIND IN MILLIMETER  
 OBERFLÄCHENBESCHAFFENHEIT:  
 TOLERANZEN:  
 LINEAR:  
 WINKEL:

OBERFLÄCHENGÜTE:

ENTGRATEN  
 UND SCHARFE  
 KANTEN  
 BRECHEN

GEZEICHNET	NAME	DATUM	NEUE VERSION
GEÄNDERT	Schlitt	5.12.18	
GENEHMIGT			

BENENNUNG:

Maßblatt und Grubenplan



WERKSTOFF:

ZEICHNUNGSNR.

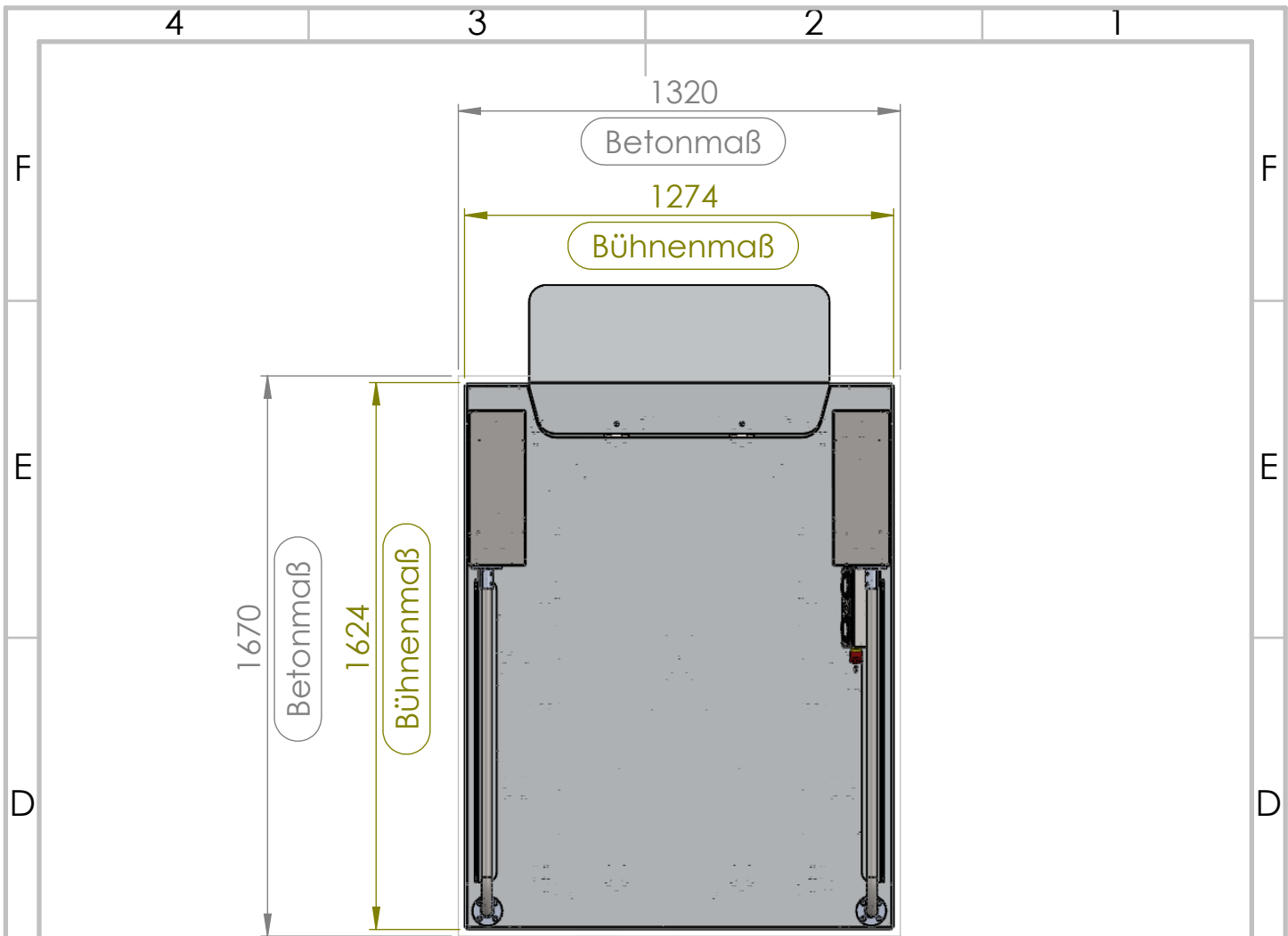
Maßblatt MB 1700

A4

GEWICHT:

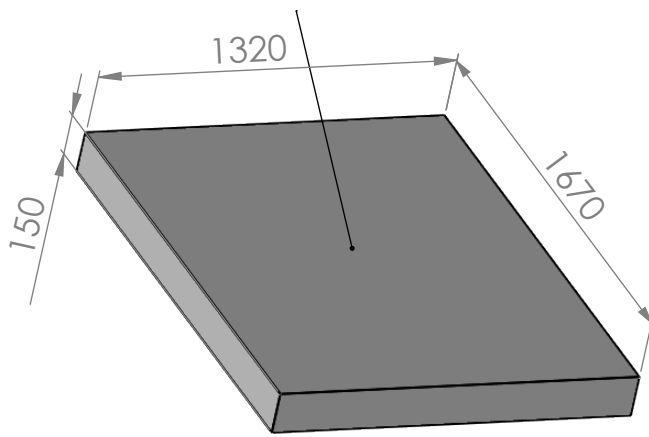
MASSSTAB: 1:50

BLATT 1 VON 1



Bei Grubeneinbau kann ein Abfluss mittig vorgesehen werden.

Bodenplatte eben, ohne Gefälle  
 Stahlbeton 150 mm dick C 20/25  
 Körnung 0/16



Ebenerdig (alternativ 90 mm  
 versenkt für ebenerdigen Einbau  
 der Bühne)

Unterbau nach Wahl, abhängig  
 vom bestehenden Untergrund

Belastung der Betonplatte Ca. 450  
 Kg Gewicht Bühne. Max. 350 Kg  
 Zuladung

\* Alle Maßangaben in "mm" !

Bühne wird mit Schwerlastdübeln  
 am Boden verankert

WENN NICHT ANDERS DEFINIERT: BEMASSUNGEN SIND IN MILLIMETER OBERFLÄCHENBESCHAFFENHEIT: TOLERANZEN: LINEAR: WINKEL:	OBERFLÄCHENGÜTE:	ENTGRATEN UND SCHARFE KANTEN BRECHEN
---	------------------	---

NAME	DATUM	NEUE VERSION	BENENNUNG:
Schlitt	5.12.18		Maß- und Infoblatt für Betonplatte
GEZEICHNET			
GEÄNDERT			
GENEHMIGT			



WERKSTOFF:	ZEICHNUNGSNR.
	Maßblatt Grube MB 1700
GEWICHT:	

BLATT 1 VON 1	A4
---------------	----

4 3 2 1

F

F

E

E

D

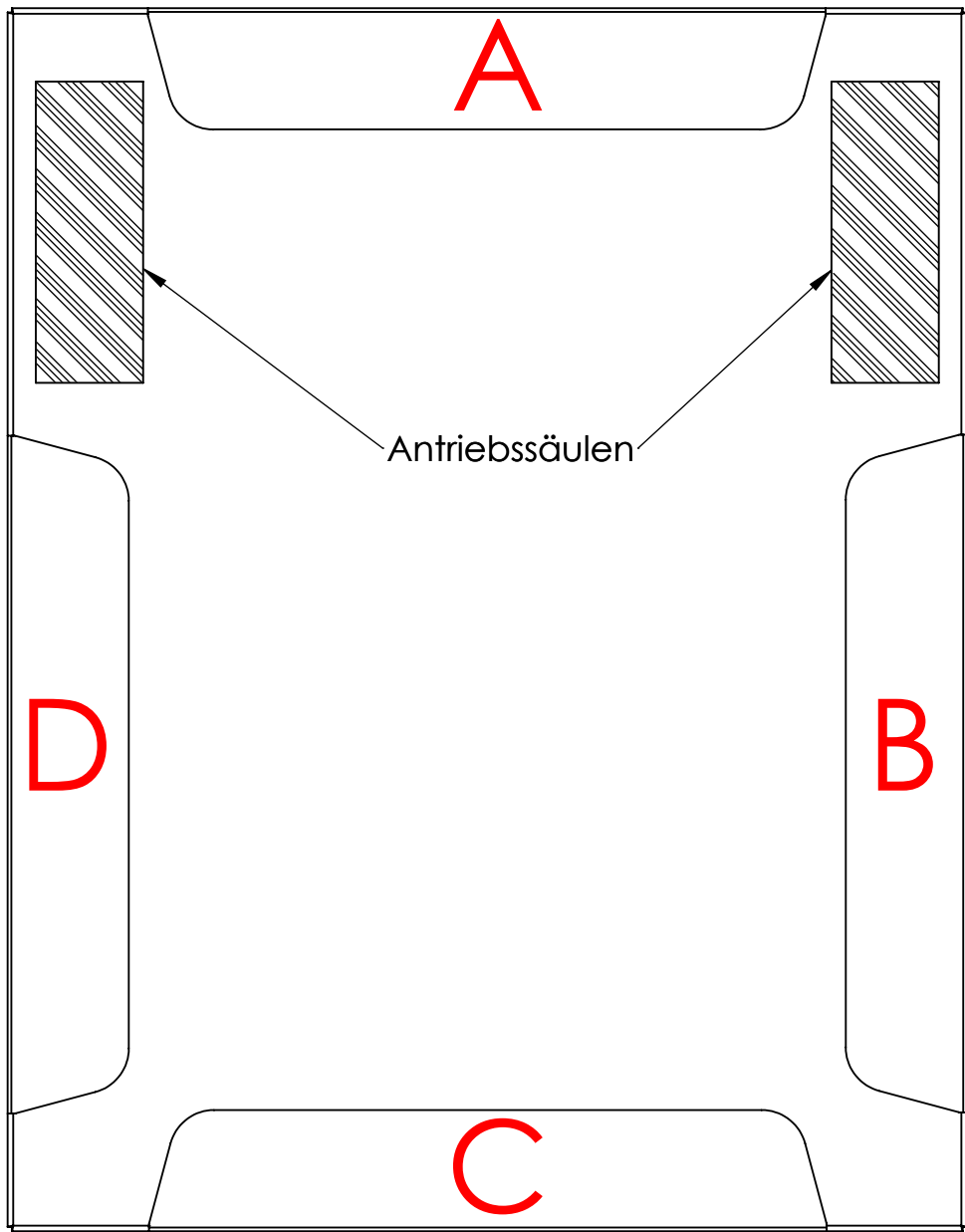
D

C

C

B

B



WENN NICHT ANDERS DEFINIERT:  
 BEMASSUNGEN SIND IN MILLIMETER  
 OBERFLÄCHENBESCHAFFENHEIT:  
 TOLERANZEN:  
 LINEAR:  
 WINKEL:

OBERFLÄCHENGÜTE:

ENTGRATEN  
 UND SCHARFE  
 KANTEN  
 BRECHEN

	NAME	DATUM	NEUE VERSION
GEZEICHNET	Schlitt	20.12.18	
GEÄNDERT			
GENEHMIGT			

BENENNUNG:  
 A-D Zuordnung vom Alu-Riffel o Glattblech



WERKSTOFF:

ZEICHNUNGSNR.

A4

GEWICHT:

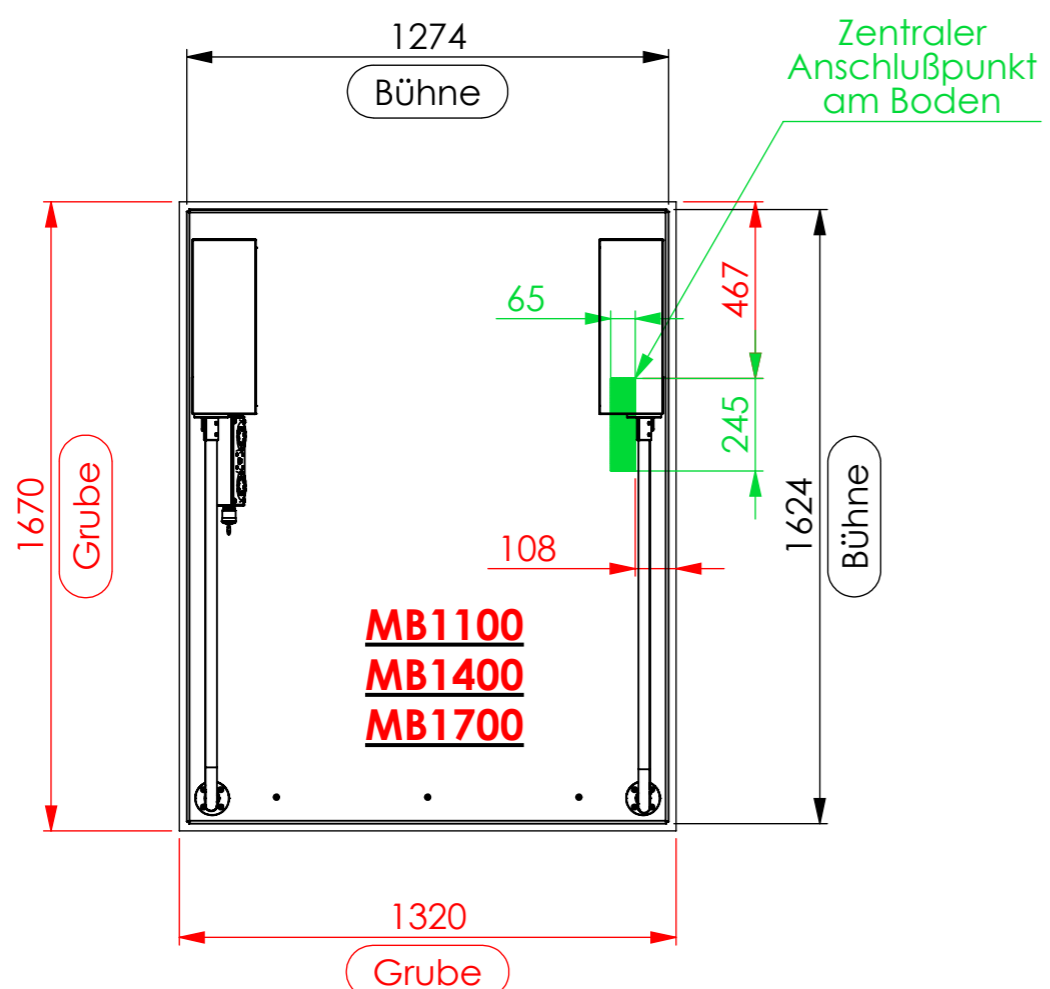
MASSSTAB: 1:50

BLATT 1 VON 1

4 3 2 1

A

A



Bedienstelle "oben" (extern)

Bedienstelle "unten"

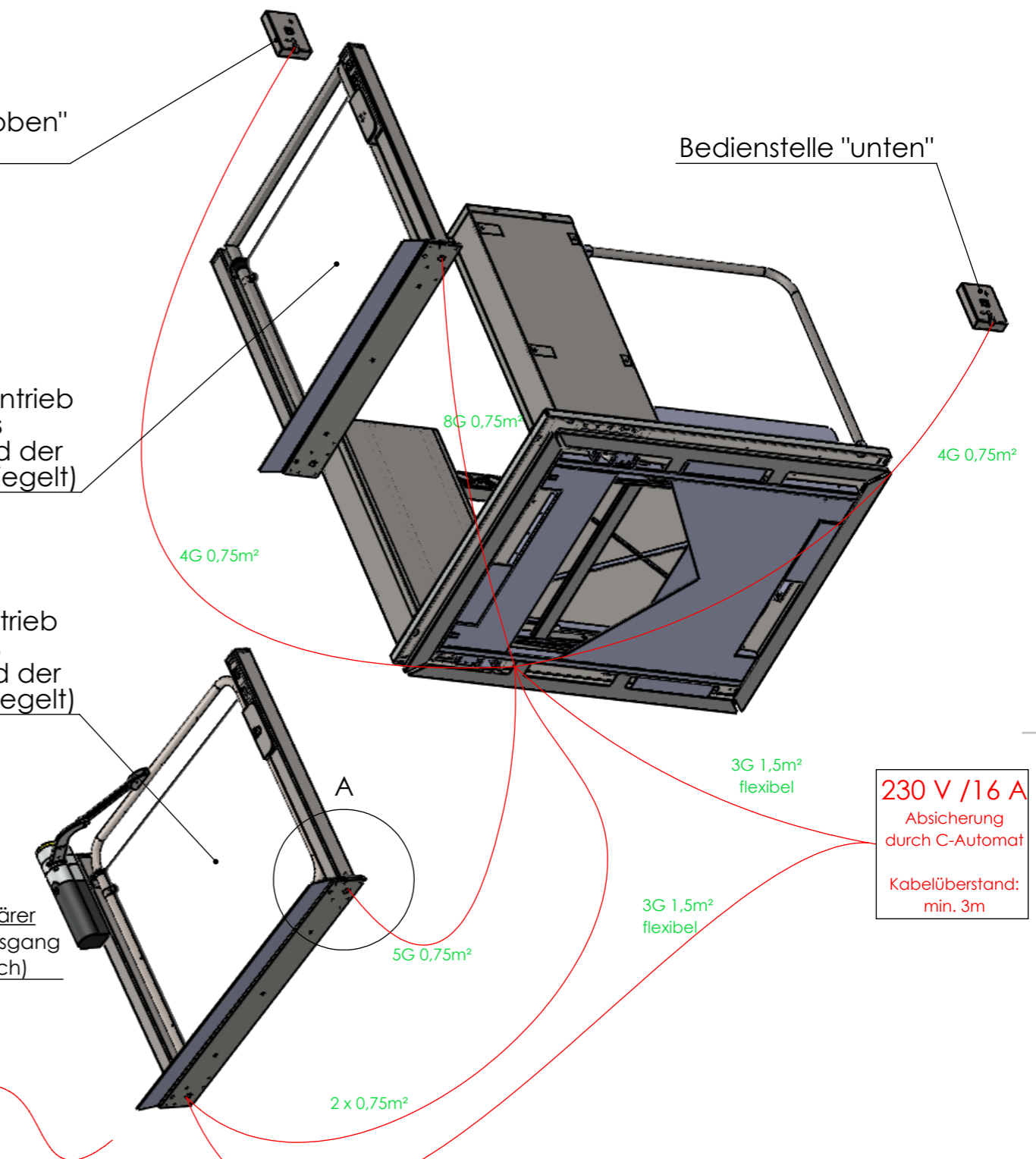
MB-Tür ohne Antrieb **DIN-Links**  
(Bei DIN-R wird der Anschluß gespiegelt)

MB-Tür mit Antrieb **DIN-Links**  
(Bei DIN-R wird der Anschluß gespiegelt)

Regulärer Kabelausgang (seitlich)

A (1 : 10)

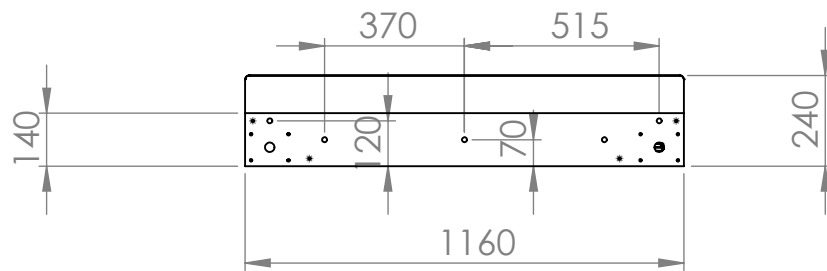
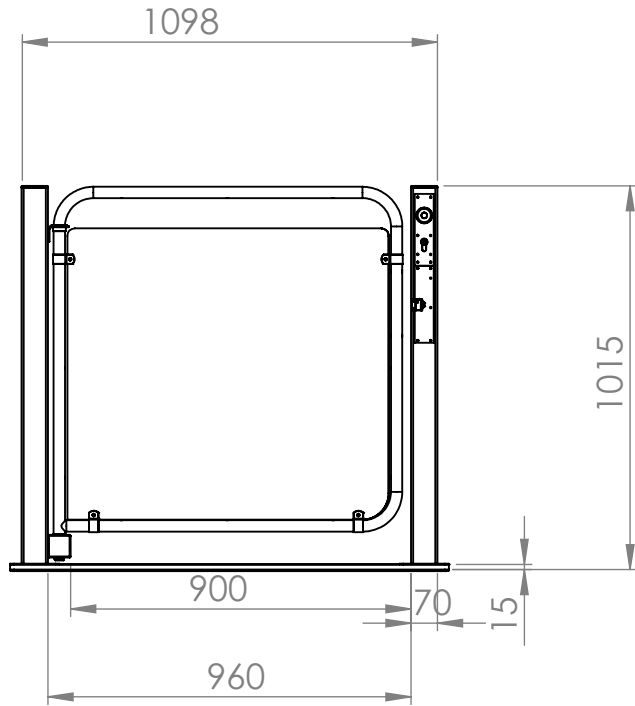
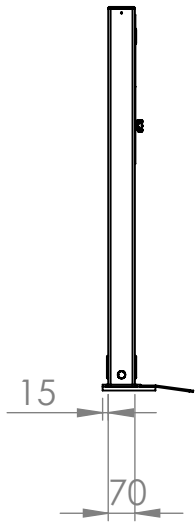
Optionaler Ausgang durch Bohrung im Bodenblech



**230 V / 16 A**  
Absicherung durch C-Automat  
Kabelüberstand: min. 3m

<b>Herkules Liftwerk GmbH</b> Industriestraße 3 34260 Kaufungen Tel : +49 561 953997-0 Email: info@liftwerk.de		WENN NICHT ANDERS DEFINIERT: BEMASSUNGEN IN MILLIMETER OBERFLÄCHE : DIN ISO 1302 TOLERANZEN : DIN 2768-1 m STANZEN : DIN 6930 g KALTBIEGEN : DIN 6935		werstückkanten nach DIN 6784 Aussen: - 0,5 Innen: + 0,5		oberflächen ohne Angabe: Rz 16 Gewicht [kg]:	
		DATUM ERSTELLT 19.02.2020 NAME Schitt		WERKSTOFF: BENENNUNG: <b>Elektroplan-11-14-17er</b>			
		GEPRÜFT Diese Zeichnung ist Eigentum der Herkules Liftwerk GmbH. Sie darf ohne unsere ausdrückliche Genehmigung weder vervielfältigt, noch drittem zugänglich gemacht werden!		ZEICHNUNGSNR. <b>liftwerk</b>		A3	
REV.    ÄNDERUNG    DATUM    NAME		www.liftwerk.de		MASSSTAB:1:50		BLATT 1 VON 1	





WENN NICHT ANDERS DEFINIERT:  
BEMASSUNGEN SIND IN MILLIMETER  
OBERFLÄCHENBESCHAFFENHEIT:  
TOLERANZEN:  
LINEAR:  
WINKEL:

OBERFLÄCHENGÜTE:

ENTGRATEN  
UND SCHARFE  
KANTEN  
BRECHEN

ZEICHNUNG NICHT SKALIEREN

ÄNDERUNG



	NAME	SIGNATUR	DATUM		
GEZEICHNET	Bartsch		15.4.14		
GEPRÜFT					
GENEHMIGT					
PRODUKTION					
QUALITÄT				WERKSTOFF:	
				GEWICHT:	

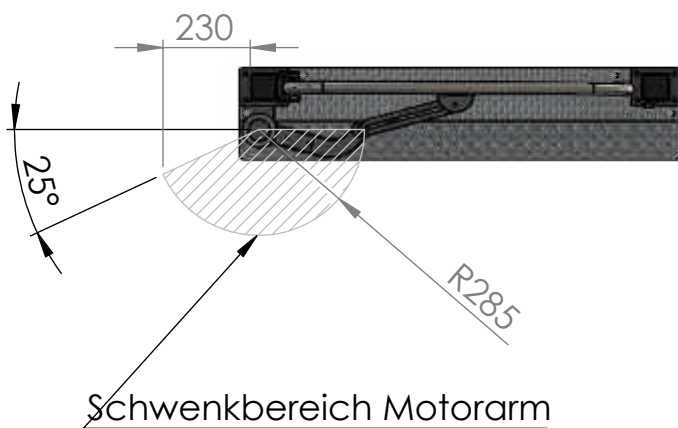
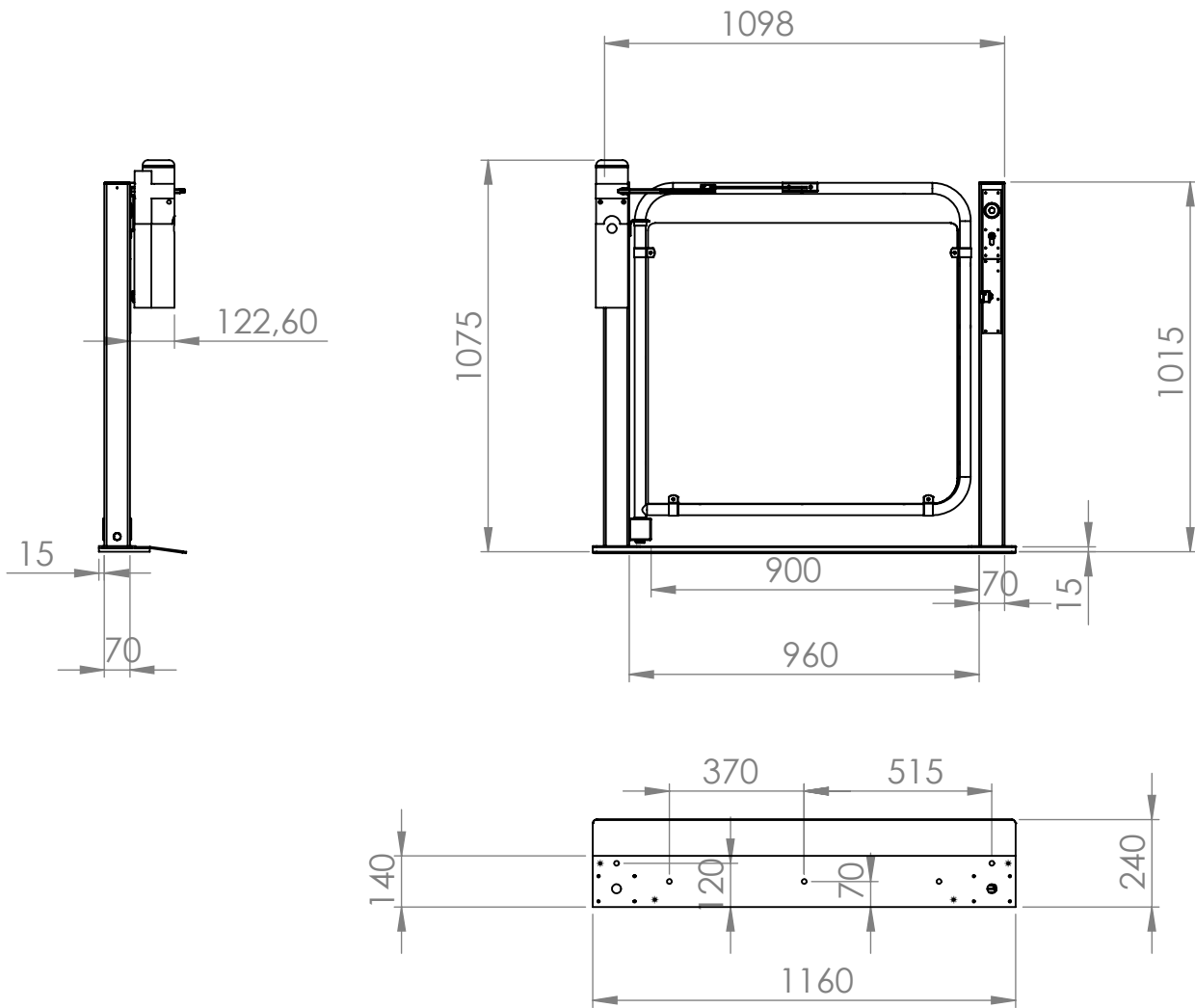
BENENNUNG:

ZEICHNUNGSNR.  
**ZSB MB Tür standard**

A4

MASSSTAB: 1:20

BLATT 1 VON 1



WENN NICHT ANDERS DEFINIERT:  
BEMASSUNGEN SIND IN MILLIMETER  
OBERFLÄCHENBESCHAFFENHEIT:  
TOLERANZEN:  
LINEAR:  
WINKEL:

OBERFLÄCHENGÜTE:

ENTGRATEN  
UND SCHARFE  
KANTEN  
BRECHEN

ZEICHNUNG NICHT SKALIEREN

ÄNDERUNG



BENENNUNG:

	NAME	SIGNATUR	DATUM
GEZEICHNET	Bartsch		15.4.14
GEPRÜFT			
GENEHMIGT			
PRODUKTION			
QUALITÄT			

WERKSTOFF:

ZEICHNUNGSNR.

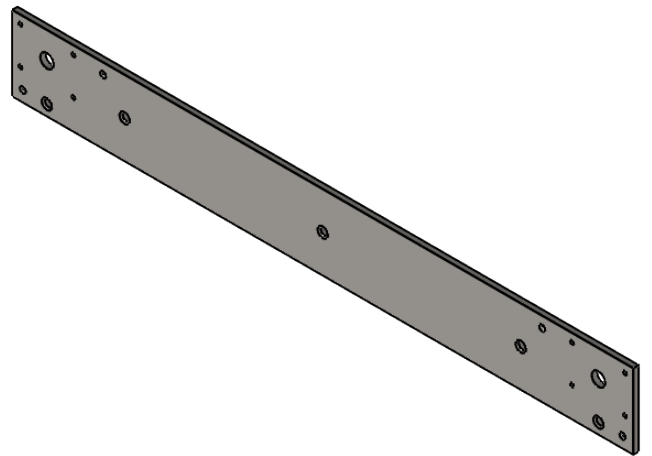
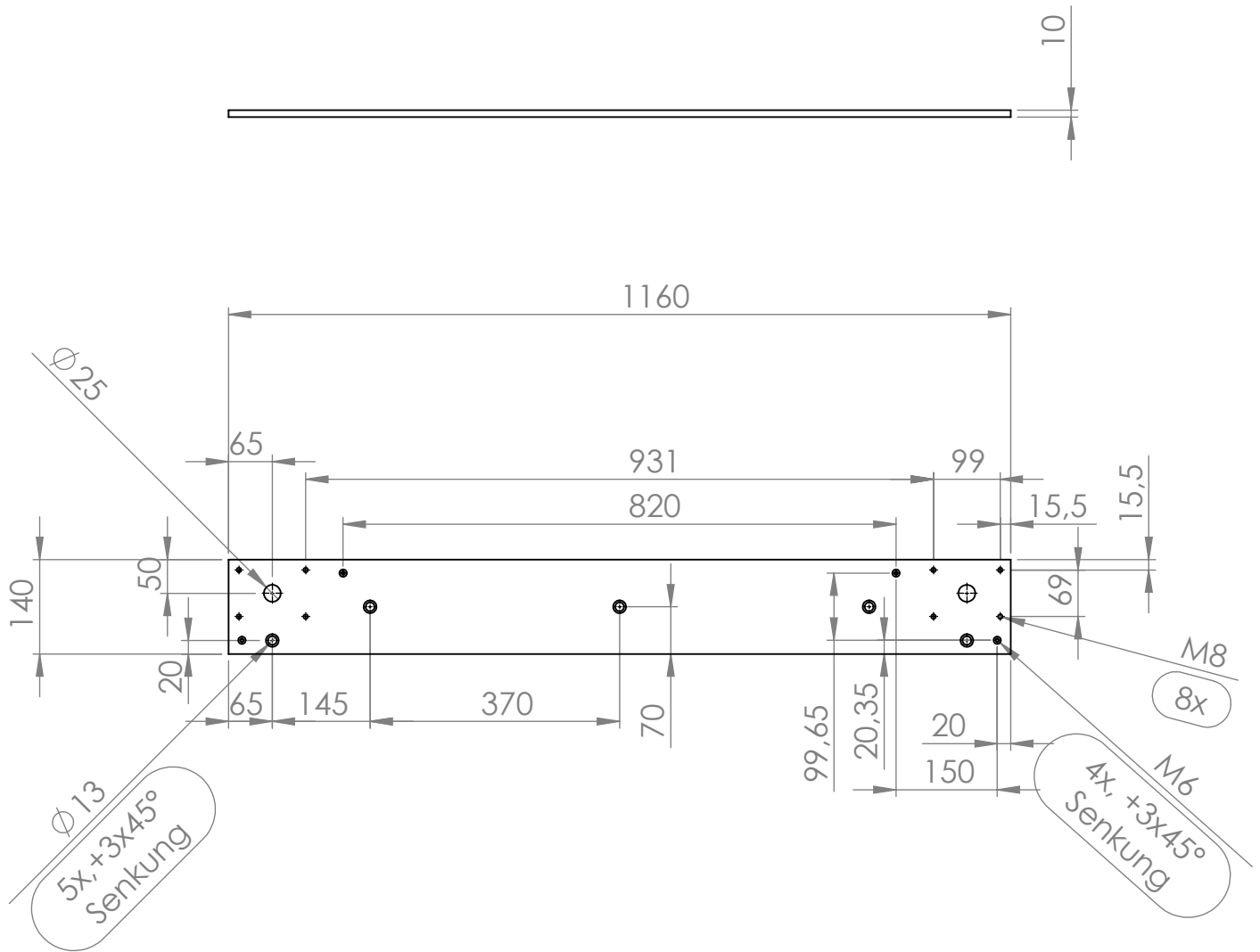
ZSB MB Tür mit Türantrieb

A4

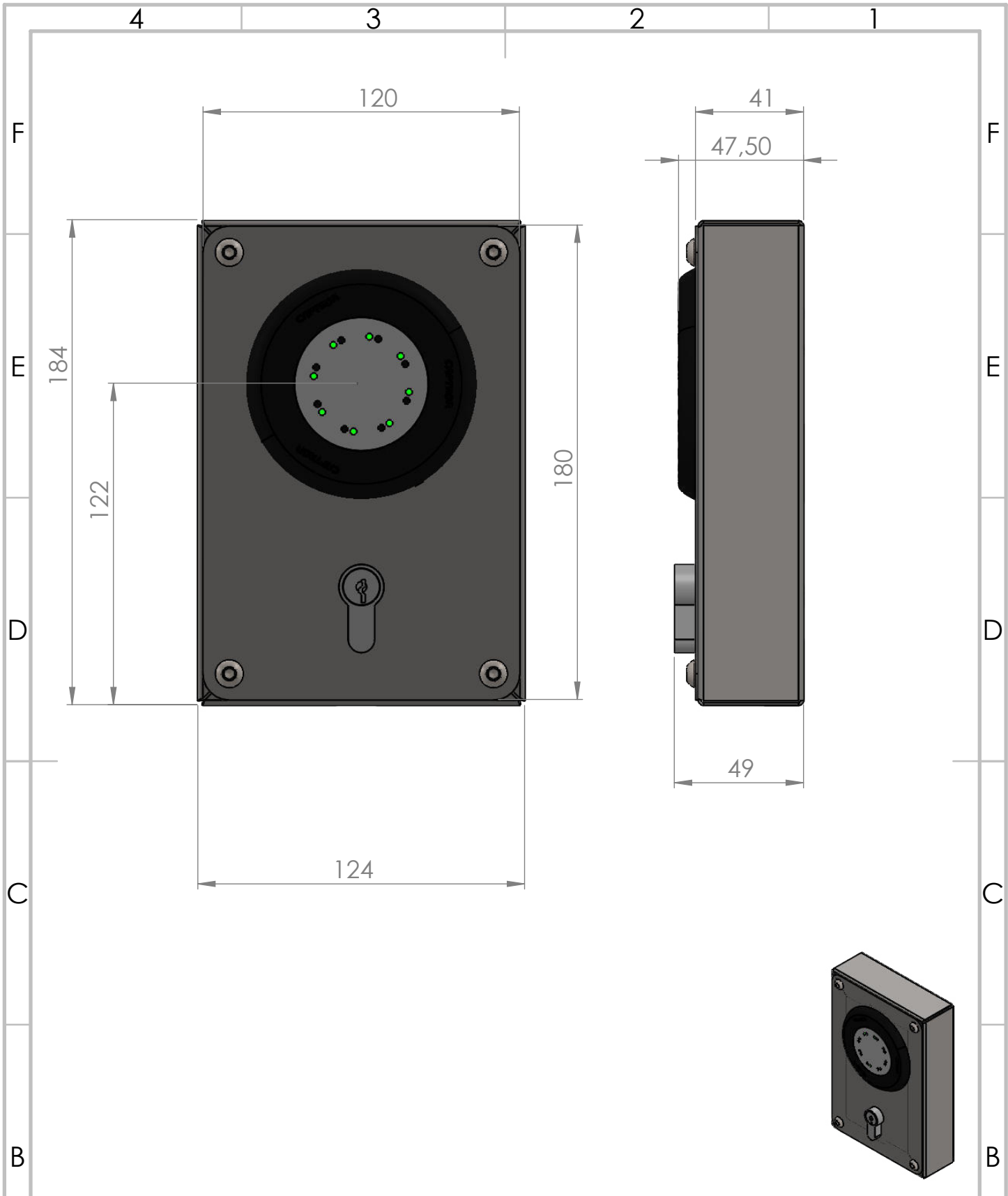
GEWICHT:

MASSSTAB: 1:20

BLATT 1 VON 1



WENN NICHT ANDERS DEFINIERT: BEMASSUNGEN SIND IN MILLIMETER OBERFLÄCHENBESCHAFFENHEIT: TOLERANZEN: LINEAR: WINKEL:		OBERFLÄCHENGÜTE:		ENTGRATEN UND SCHARFE KANTEN BRECHEN		ZEICHNUNG NICHT SKALIEREN		ÄNDERUNG	
GEZEICHNET	NAME	SIGNATUR	DATUM			BENENNUNG:			
GEPRÜFT	Bartsch		27.10.15		B	Bodenbefestigungsblech MB Tür			
GENEHMIGT									
PRODUKTION						ZEICHNUNGSNR.		A4	
QUALITÄT				WERKSTOFF: 1.4301		40000010 B			
				GEWICHT:		MASSSTAB: 1:20		BLATT 1 VON 1	



WENN NICHT ANDERS DEFINIERT:  
 BEMASSUNGEN SIND IN MILLIMETER  
 OBERFLÄCHENBESCHAFFENHEIT:  
 TOLERANZEN:  
 LINEAR:  
 WINKEL:

OBERFLÄCHENGÜTE:  
  
 ENTGRATEN  
 UND SCHARFE  
 KANTEN  
 BRECHEN

ZEICHNUNG NICHT SKALIEREN

ÄNDERUNG

	NAME	SIGNATUR	DATUM
GEZEICHNET			14.11.17
GEPRÜFT			
GENEHMIGT			
PRODUKTION			
QUALITÄT			

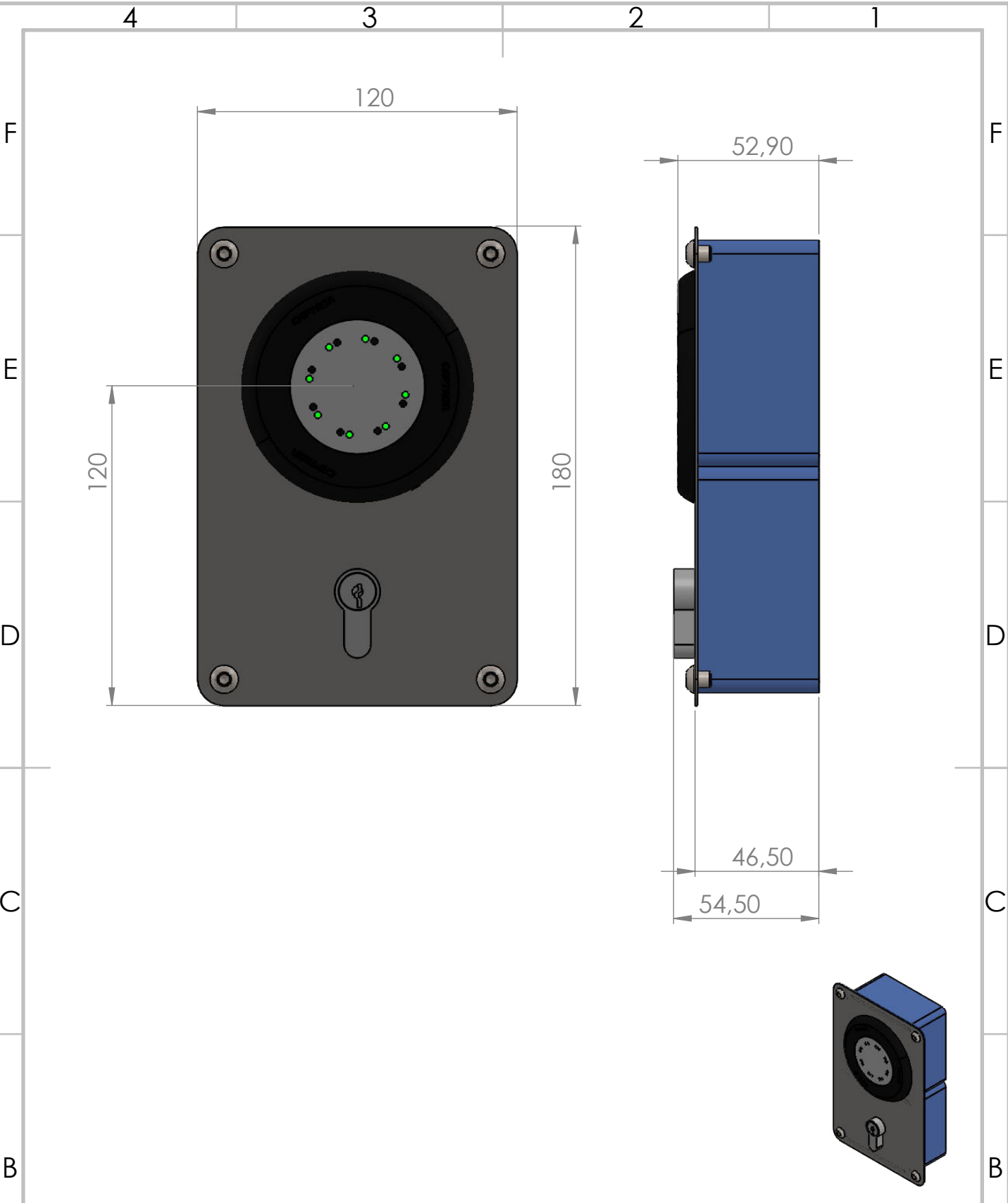
BENENNUNG:  
 Massblatt Aussenruf AP mit Schlüssel

ZEICHNUNGSNR. A4

GEWICHT: MASSSTAB:1:2 BLATT 1 VON 1

A

A



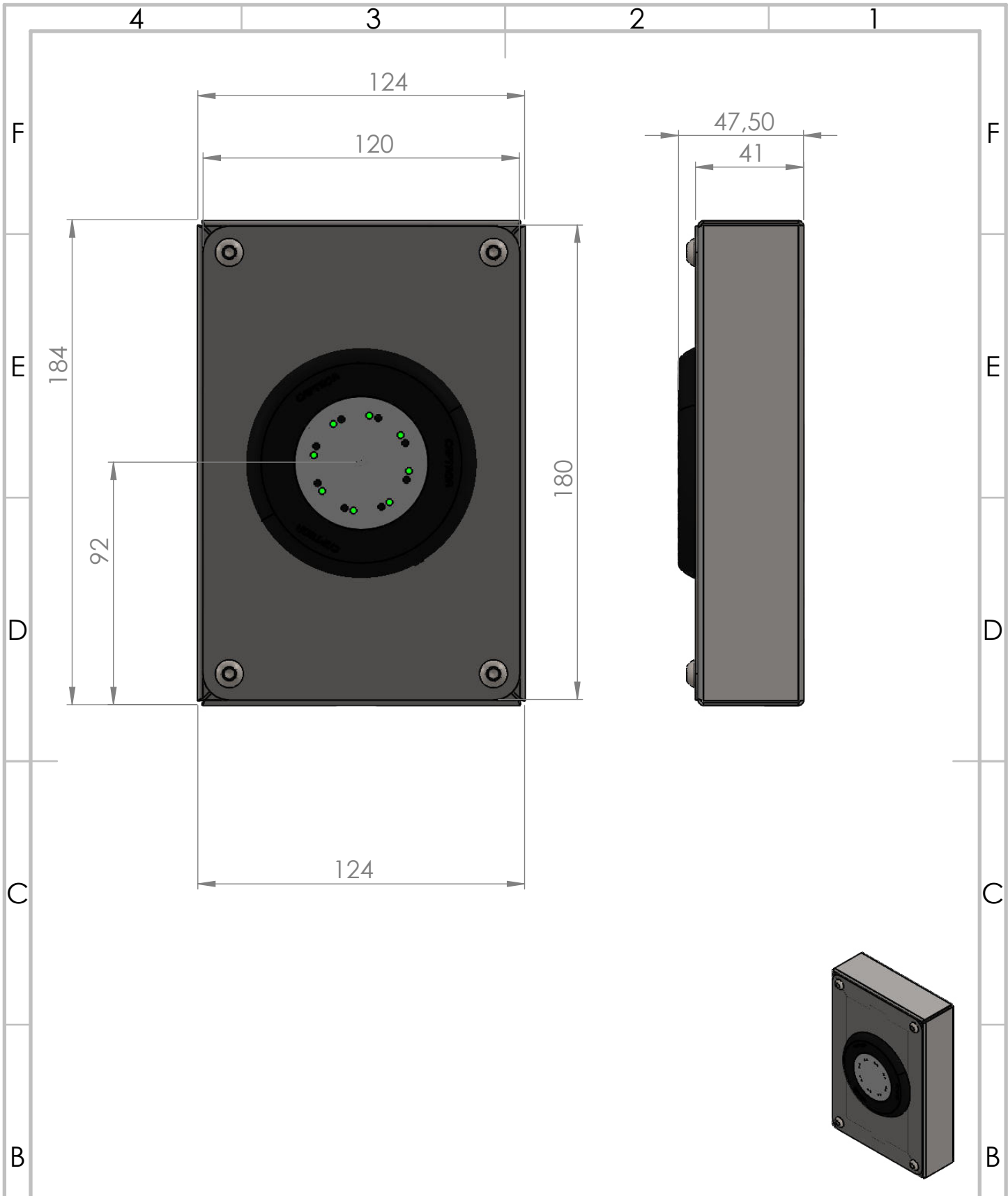
WENN NICHT ANDERS DEFINIERT: BEMASSUNGEN SIND IN MILLIMETER OBERFLÄCHENBESCHAFFENHEIT: TOLERANZEN: LINEAR: WINKEL:	OBERFLÄCHENGÜTE:			ENTGRATEN UND SCHARFE KANTEN BRECHEN	ZEICHNUNG NICHT SKALIEREN	ÄNDERUNG
NAME: _____ SIGNATUR: _____ DATUM: 14.11.17	BENENNUNG: <h2 style="text-align: center;">Massblatt Aussenruf UP mit Schlüssel</h2>				ZEICHNUNGSNR.: _____	A4
GEZEICHNET GEPRÜFT GENEHMIGT PRODUKTION QUALITÄT	WERKSTOFF: _____			MASSSTAB: 1:2		

4                          3                          2                          1

F  
E  
D  
C  
B  
A

F  
E  
D  
C  
B  
A

4                          3                          2                          1



WENN NICHT ANDERS DEFINIERT:  
 BEMASSUNGEN SIND IN MILLIMETER  
 OBERFLÄCHENBESCHAFFENHEIT:  
 TOLERANZEN:  
 LINEAR:  
 WINKEL:

OBERFLÄCHENGÜTE:

ENTGRATEN  
 UND SCHARFE  
 KANTEN  
 BRECHEN

ZEICHNUNG NICHT SKALIEREN

ÄNDERUNG

NAME	SIGNATUR	DATUM		
GEZEICHNET		14.11.17		
GEPRÜFT				
GENEHMIGT				
PRODUKTION				
QUALITÄT				

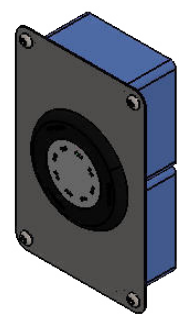
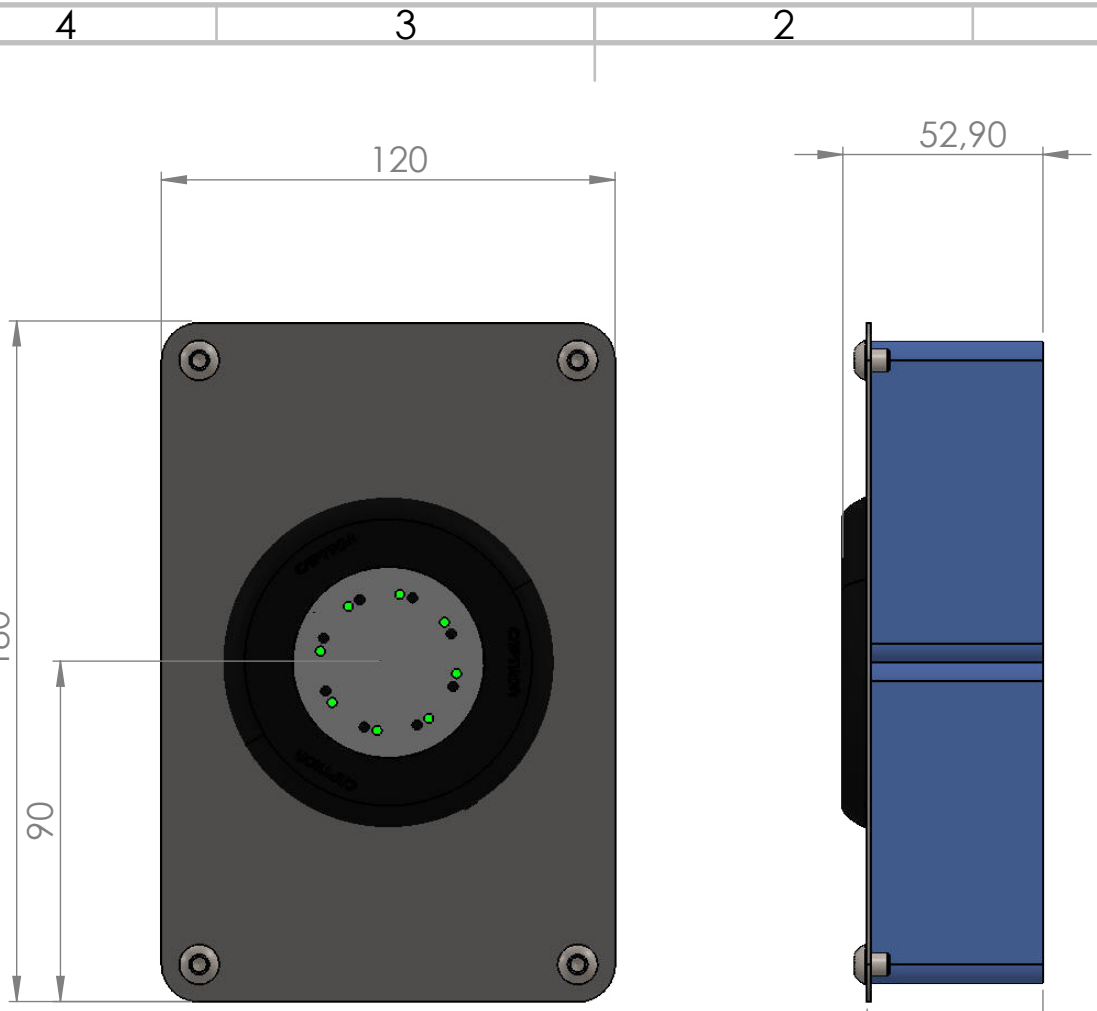
BENENNUNG:  
 Massblatt Aussenruf AP ohne Schlüssel

ZEICHNUNGSNR. \_\_\_\_\_

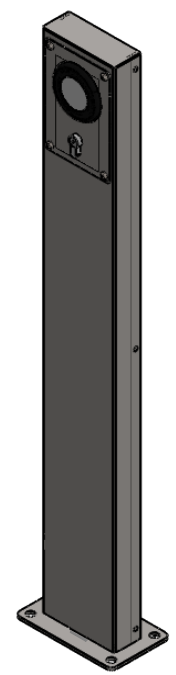
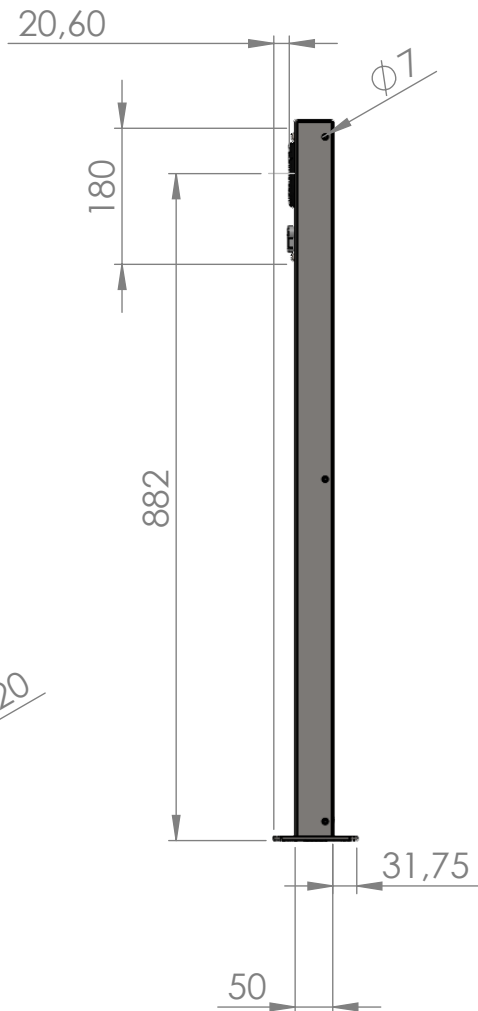
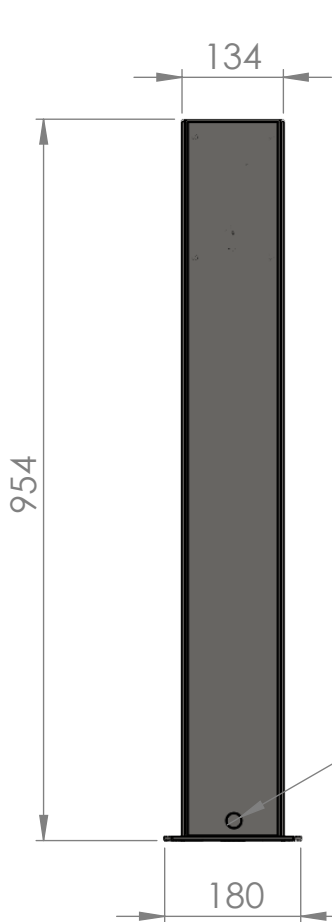
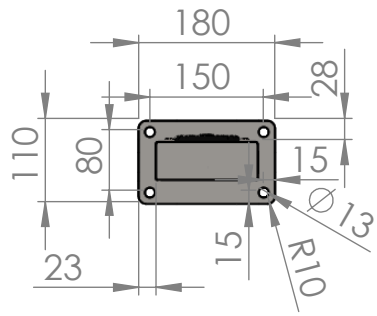
MASSSTAB: 1:2

BLATT 1 VON 1

A4



WENN NICHT ANDERS DEFINIERT: BEMASSUNGEN SIND IN MILLIMETER OBERFLÄCHENBESCHAFFENHEIT: TOLERANZEN: LINEAR: WINKEL:				OBERFLÄCHENGÜTE:				ENTGRATEN UND SCHARFE KANTEN BRECHEN				ZEICHNUNG NICHT SKALIEREN				ÄNDERUNG																																																											
GEZEICHNET												NAME												SIGNATUR												DATUM												BENENNUNG:																											
GEPRÜFT																																				14.11.17												Massblatt Aussenruf UP ohne Schlüssel																											
GENEHMIGT																																																ZEICHNUNGSNR.												A4															
PRODUKTION																																																WERKSTOFF:												MASSSTAB:1:2												BLATT 1 VON 1			
QUALITÄT																																																GEWICHT:																											



WENN NICHT ANDERS DEFINIERT: BEMASSUNGEN SIND IN MILLIMETER OBERFLÄCHENBESCHAFFENHEIT: TOLERANZEN: LINEAR: WINKEL:

OBERFLÄCHENGÜTE:

ENTGRATEN UND SCHARFE KANTEN BRECHEN

ZEICHNUNG NICHT SKALIEREN

ÄNDERUNG

NAME	SIGNATUR	DATUM
GEZEICHNET: ???		14.11.17
GEÄNDERT: Schlitt		19.10.18
GENEHMIGT:		
PRODUKTION:		
QUALITÄT:		

BENENNUNG: Massblatt ZSB Säule

ZEICHNUNGSNR. A4

GEWICHT: MASSSTAB:1:2 BLATT 1 VON 1

4 3 2 1

F F

E E

D D

C C

B B

A A

4 3 2 1











