



MQUATTRO

MQ5

DER AUFZUG MQ5 - PERFEKT FÜR
MEHR VERKEHR, PERFORMANCE UND ANSPRUCH

MQ5 bündelt das Know How von MQattro.

Er vereint die beste Technologie mit Schwerpunkt auf Geschwindigkeit, Verfügbarkeit, Komfort und Sicherheit unter Anwendung von zuverlässigen Komponenten und nachhaltigem, ökologischem Design.



Der perfekte Aufzug für mehr Verkehr und mehr Performance.

MQ5. DIE VORTEILE.

Modernste Technologie trifft Energieeffizienz

Ergebnis: Zuverlässigkeit, niedrige Unterhaltskosten, geringer Energiebedarf

Reduzierte installierte Leistung

und kleinere elektrische Anschlusswerte und Netzbelastungen

Ein optimales Konzept für urbane Mobilität

Fahrgeschwindigkeit und Steuerungsperformance optimiert für mehr Verkehr

Vibrationsarme Technik der nächsten Generation

leiser Betrieb maximiert den Komfort und die Qualität

Reduzierte Schachtmaße in Kopf und Grube

2500 bzw. 450 mm für eine platzsparende Aufzugsplanung

MRL, Übereck und kompakte Maße für mehr Immobilienrendite

triebwerkraumlos, möglicher 90°-Zugang und kompakte Schächte

10 Jahre Garantie

Der MQ5 wurde gestaltet, um zu halten. Zuverlässigkeit und transparente Unterhaltskosten sind der Maßstab. 10 Jahre Garantieverlängerung auf Wunsch, lokaler Service und schnelle Ersatzteilbereitschaft sind die Antwort.



MQ5 und weniger CO₂ Emission:

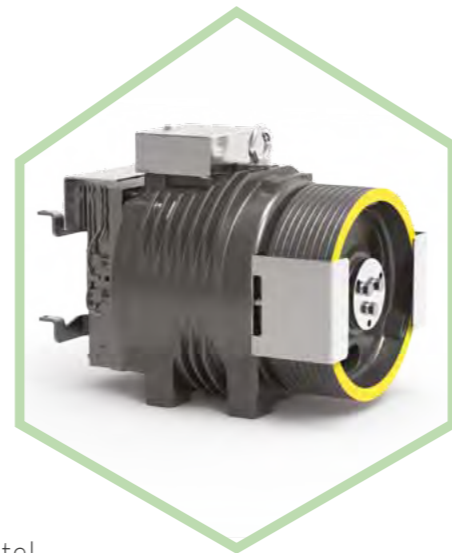
- KONSEQUENTER EINSATZ BESONDERS LANGLEBIGER LEDS MIT GERINGEM ENERGIEVERBRAUCH
- BIS ZU 80% HÖHERE ENERGIEEFFIZIENZ UND GLEICHZEITIG 10FACHE DURCHSCHNITTliche BETRIEBSZEIT IM VERGLEICH ZU HALOGENLAMPEN
- EIN AUTOMATISCHER SLEEP MODE SCHALTET IN BETRIEBSPAUSEN ALLE UNNÖTIGEN VERBRAUCHER AUF STANDBY - REDUZIERT SOMIT DEN VERBRAUCH JE NACH NUTZUNGSINTENSITÄT

**Lift-Innovation Made in Italy:
serienmäßige Qualität im MQ5 mit Gearless-Antrieb**

Ein extrem kompakter Motor, entwickelt für beste Energieeffizienz und sparsamer als eine klassische Getriebemaschine, als Ergebnis aus über 30 Jahren Herstellerkompetenz für die hohen Anforderungen an moderne Aufzüge:

- LEISER, VIBRATIONSFREIER UND KOMFORTABLER LAUF ERFÜLLT DIE STRENGEN KRITERIEN DER VDI2566
- BUS-KOMMUNIKATION ZUM REGLER FÜR HÖCHSTE HALTEPRÄZISION
- GESCHMEIDIGE GESCHWINDIGKEITSÜBERGÄNGE FÜR BESTEN FAHRKOMFORT
- FREI VON GETRIEBÖL
- KONSTRUIERT UND SORGSAM HERGESTELLT FÜR LANGLEBIGKEIT UND GÜNSTIGEN, WARTUNGSARMEN UNTERHALT
- OPTIMAL FÜR SCHMALEN SCHACHT ODER REDUZIERTEN SCHACHTKOPF

Der MQ5 verwendet hochwertige Stahldrahtseile anstatt Spezialtragmittel. Sie sind 100% recyclingfähig und am Ende ihrer langen Lebensdauer günstig auszutauschen und frei erhältlich.



Die Entscheidung für den richtigen Aufzug wird bestimmt durch zwei maßgebliche Kriterien, die Hand in Hand gehen, nämlich seine Funktionalität und die Ästhetik.

Als prägendes architektonisches Element ist der Aufzug stets ein wichtiges Stilmittel - in der Lage, sich perfekt in die Gebäudeumgebung zu integrieren oder diese aufzuwerten. Erreicht wird das, wenn das Design und die Materialien der sichtbaren Elemente, die Kabine, die Türen, Tableaus und Anzeigen mit entsprechender Sorgsamkeit gewählt werden. Lassen Sie Ihrer Fantasie freien Raum. Wir realisieren sie.

Schritt 1 zum Aufzugsdesign:

Wählen Sie die Ausstattungslinie MQKabin, minimalistisch und funktional oder individuell und Premium:



QUASAR DIE STANDARD-KABINE
FUNKTIONAL. ESSENZIELL.



KALEIDO DIE PREMIUM-KABINE.
MEHR ALS DESIGN.



Stellen Sie Ihre Ausstattung nach dem Prospekt QUASAR und KALEIDO zusammen.



GESTALTUNGSELEMENTE. BAUSTEINE ZUR AUSSTATTUNG IHRES AUFZUGS.

Schritt 2 zum Aufzugsdesign:

Wählen und kombinieren Sie Materialien, Farben und Elemente für Ihre Ausstattungslinie.

WANDPANEELE

Ästhetik und Funktionalität. Design. Eine reichhaltige Palette für die Gestaltung der Kabinenwände. Eine Auswahl finden Sie hier: Lamine in Holzoptik, kunststoffbeschichtetes Stahlblech, Edelstähle oder Glas bringen Kreativität, Leben und Stil in den Raum.

TÜREN

Die MQattro-Systemtüren bieten technische Lösungen für jede normative Sicherheitsanforderung und eine Vielzahl an gestalterischen Möglichkeiten in Dimensionen und Design.

KABINENBODEN

Hochwertig, widerstandsfähig, chic oder wetterresistent, für reinen Personenverkehr oder anspruchsvollen Lastentransport - für jedes Kabinendesign und jede Beanspruchung den passenden Boden.

BELEUCHTUNG

Das passende Licht und Leuchtendesign für jeden Kabinenstil und jede Nutzungsanforderung. Ihre Freiheit in der Formgestaltung. LED für natürliches Licht oder Farbeffekte, gleichzeitig ein Optimum an Energieeinsparung.

SPIEGEL

In halber Kabinenhöhe oder als komplette Kabinenwand.

RAMMSCHUTZLEISTEN

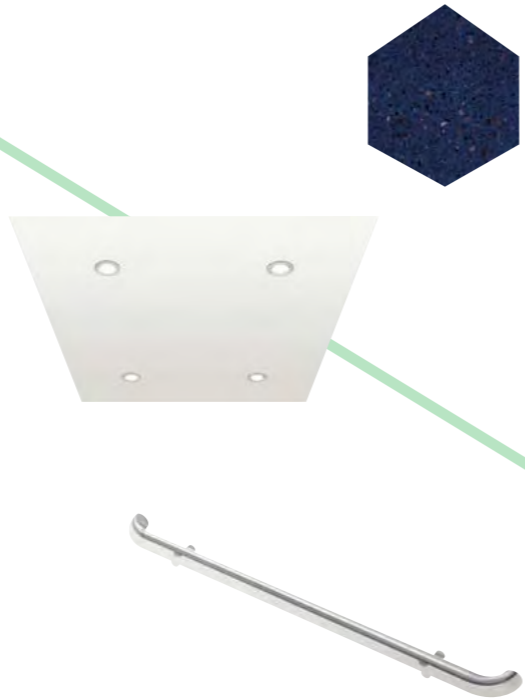
Schutz und Gestaltungselement in Edelstahl, Buchenholz oder Kunststoff.

HANDLAUF

Nicht nur Schutz und Stütze, sondern ein besonderes Designelement.

TABLEAUS

Über die formschönen und funktionalen Basis-Tableaus hinaus wählen Sie individuelle Drückerserien, Tableaus, programmierbare LCD-Anzeigen oder Multimedia-Touch-Screens mit Internetkonnektivität und verblüffenden Funktionen.



MQ5. TECHNISCHE DATEN.

Der ideale Aufzug für Gebäude mit vielen Etagen oder hohem, temporärem Verkehrsaufkommen wie in größeren Wohn- oder Bürogebäuden, Hotels, Industriebauwerken, öffentlichen Gebäuden oder wo immer ein schneller, moderner Seilzug gewünscht wird. Seine Technologie ist optimiert für Verfügbarkeit, kurze Wartezeit, Effizienz, Zuverlässigkeit und Komfort bei intensivem Betrieb. Einfach mehr Performance.

MAXIMALE FÖRDERHÖHE	35 m
OPTIM. GESCHWINDIGKEIT	0,6 / 1,0 / 1,6 m/s
ZUGÄNGE	einseitig / Durchladung / Übereck
HALTESTELLEN	28 (max)
FAHRTENZAHL	180/h (max)
STEUERUNGSLOGIK	nicht sammelnd, sammelnd Simplex / Duplex / Triplex
TÜREN	Automattüren ohne / mit Brandschutz
ANTRIEB	geregelt, getriebelos
STEUERUNGSZUGANG	MRL "ALL IN ONE" im Kompaktschrank MRL "IN-SIDE" im Fahrtschacht MR im Triebwerksraum
DESIGNLINIEN	nahezu grenzenlose Gestaltungsmöglichkeiten mit den Ausstattungslinien QUASAR und KALEIDO

MQattro berät Sie gern zu individuellen Ausstattungen und Funktionen.

MQCONTROL STEUERUNG <small>(powered by DMG)</small>	ABWÄRTSSAMMELSTEUERUNG	Der Aufzug merkt sich Rufe in Abwärtsrichtung und arbeitet diese in optimaler Weise ab. Effekt: reduzierte Wartezeiten und geringerer Energieverbrauch.
	AUF-UND ABWÄRTSSAMMELSTEUERUNG	Der Aufzug merkt sich Rufe in Auf- und Abwärtsrichtung und arbeitet diese in optimaler Weise ab. Effekt: reduzierte Wartezeiten, geringer Energieverbrauch, höchste Verkehrsbewältigung. Ruftableaus mit Auf- und Abwärtstaster.
	SELEKTIVE TÜRÖFFNUNG	Bewusste Öffnung der gewünschten Türseite bei Durchladungskabine.
	ENERGIESPARMODUS	Der Aufzug erkennt automatisch längere Stillstandszeiten und schaltet dann nicht benötigte Komponenten in den Standby-Modus. Energie wird gespart.
	AUTOMATISCHE KABINENLICHTSTEUERUNG	Zur Energieeinsparung wird die Kabinenbeleuchtung bei Nichtbenutzung ausgeschaltet.

SICHERHEIT	TÜRBEREICHSÜBERWACHUNG MIT LICHTGITTER	Ein Infrarotlichtvorhang erkennt Personen oder Gegenstände im Türbereich und verhindert ein Schließen der Tür.
	AUTOMATISCHE BEFREIUNGSFAHRT	Bei Stromausfall fährt die Kabine automatisch zur nächsten Haltestelle und die Tür öffnet, um ein Eingeschlossensein zu verhindern.
	ZWEIWEGE-NOTRUFSYSTEM	Ermöglicht den Passagieren, eine Sprechverbindung mit einer ständig besetzten Notrufstelle herzustellen, welche eine umgehende Personenbefreiung einleitet.
	AUTOMATISCHE NACHREGULIERUNG	Das System sorgt automatisch für eine stets exakt bündig stehende Kabine, um Stolperschwellen zu vermeiden.
	SICHERER GARAGENZUGANG	Ein großes Multifunktions-Touch-Display in der Kabine zeigt die Videoüberwachung in der Tiefgarage. Öffnen Sie die Kabinentür erst, wenn Sie sich sicher fühlen. Andere Anwendungen sind realisierbar.
	BRANDSCHUTZTÜREN	Besonders ausgeführte, zertifizierte Schachttüren für feuerhemmende Aufzugsschächte verhindern ein Überschlagen eines Brandes zwischen Etagen.
	BRANDFALLSTEUERUNG	Nach Norm EN81-73: bei einem Gebäudebrand parkt die Kabine in einer vordefinierten Haltestelle oder in der Haltestelle ohne Brand.
	AUSFÜHRUNG ALS FEUERWEHRAUFZUG	Ein nach Norm EN81-72 gestalteter Aufzug, der im Brandfall die Personenbefreiung aus dem Gebäude ermöglicht.
FERNÜBERWACHUNG	Ermöglicht die Analyse von Aufzugsverhalten und Störungen aus der Distanz, schnelle Hilfe bei Störungen und optimale Reparatüreinsatzplanung.	

DESIGN	KABINENBODEN NACH WUNSCH	Der Kabinenboden ist speziell für einen bauseitig zu verlegenden, zum Gebäudeflur passenden Bodenbelag bis zu 15 mm Stärke vorbereitet.
	SCHACHTTÜRPORTALE	Portalbleche um den Schachttürrahmen herum in verschiedensten Materialien und in Brandschutzausführung.

INFORMATIONEN KOMMANDOS	AUSSERBETRIEBSANZEIGE	Informiert über die Verfügbarkeit des Aufzugs.
	TÜR-ZU TASTER	Das Drücken verkürzt die Standzeit in der Etage und schließt die Tür.
	PENTHOUSESTEUERUNG	Ermöglicht ein Fahrkommando zu einer bestimmten Haltestelle durch Freigabe mit einem Schlüsselschalter oder durch Eingabe eines PIN-Codes über die Kabinentaster.
	VERSCHLÜSSELTER AUFZUGSRUF	Ermöglicht nur autorisierten Personen das Heranholen des Aufzugs in eine Etage mithilfe eines Schlüsselschalters.
	TOUCH-DISPLAY "MATISSE"	LCD-Monitore in verschiedenen Größen bringen multimediale Inhalte aus dem Internet in den Aufzug, ermöglichen frei programmierbare Bilder oder Videoanzeigen, die Befehlseingabe oder beispielweise die Videoüberwachung bei Penthousesteuerung.

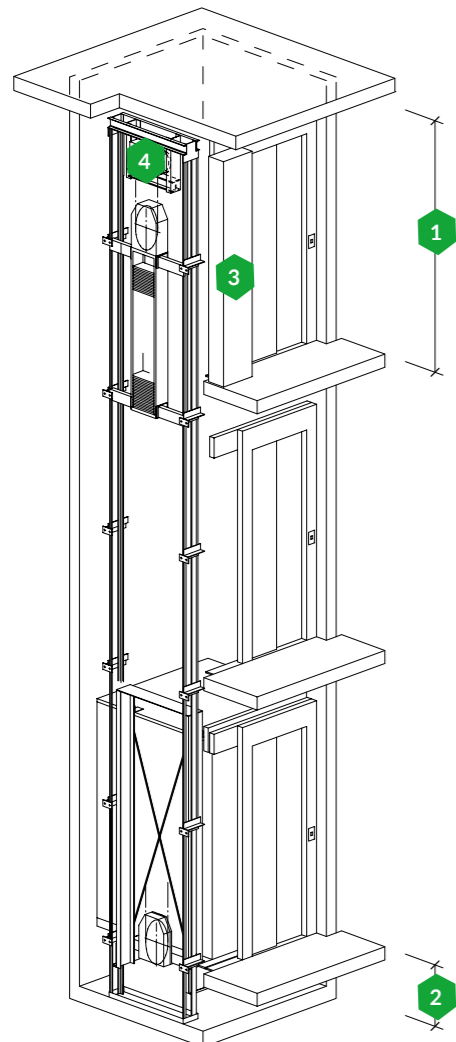
KOMFORT	KABINENVENTILATOR	Ein Kabinenventilator mit automatischer Abschaltfunktion; beispielsweise für Aufzüge in Glasaußenschächten.
	VORZEITIGES TÜRÖFFNEN	Um die Transportkapazität zu erhöhen, beginnt die Türöffnung bereits bei Einfahrt in die Haltestelle.
	AUTOMATISCHE FAHRT ZUM HAUPTHALT	Die Kabine kehrt zur Haupthaltestelle (z.B. Lobby) zurück. Erhöht die Verfügbarkeit des Aufzugs in dieser Etage; verringert die Wartezeit.
	PICK-UP	Diese Funktion sendet die Kabine zum Haupthalt, um Gäste abzuholen und automatisch in die vorgegebene Haltestelle, z.B. ein Penthouse, zu fahren.
	PERFORMANCE-OPTION "OVER SPEED"	Für mehr Verkehrsaufkommen und große Förderhöhe empfiehlt sich die höhere Fahrgeschwindigkeit von 1,6 m/s.

ZUGÄNGLICHKEIT	AUSFÜHRUNG NACH NORM EN81-70	Teilweise oder komplette Ausstattung für Personen mit Behinderungen.
	HORIZONTALES PULTTABLEAU	Ein für Rollstuhlfahrer optimal erreichbares Pulttableau für die behindertengerechte Ausführung der Kabine.
	AKUSTISCHE SIGNALE	Akustische Informationen der Aufzugsaktivitäten nach Norm EN81-70 für Personen mit Behinderungen. Komfortmerkmal.
	SPRACHANSAGE	Automatische, frei programmierbare Sprachansagen in der Kabine erleichtern die Orientierung im Gebäude und die behindertengerechte Benutzung.



Der MQ5 erspart den Maschinenraum.

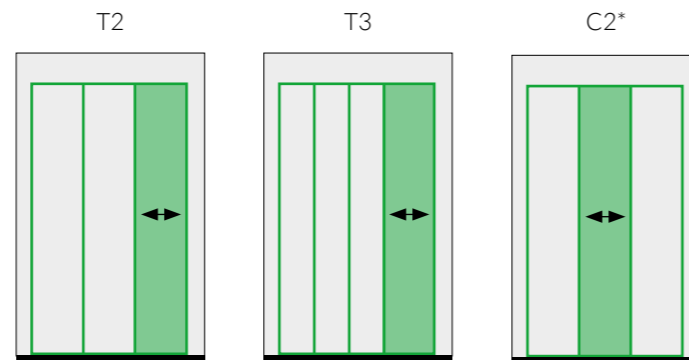
Maschinenraumlos passt der MQ5 in einen erstaunlich kompakten Schacht – für Wohnraumgewinn in jeder Etage. Die Steuerung in einem eleganten Schrank, der auch in Wunschfarbe erhältlich ist, befindet sich gut zugänglich in einer beliebigen Etage. Die Variante In-Side hingegen verlegt die Steuerung in den Fahrtschacht. Sie wird über ein kompaktes Panel am Türrahmen bedient.



AUSSERGEWÖHNLICH RAUMSPARENDE PLANUNGSMASSE MIT REDUZIERUNG VON KOPF UND GRUBE

- 1 2500 mm minimaler Schachtkopf ermöglicht die geschossdeckenhohe, kostensenkende Planung und Wohnraumgewinn
- 2 450 mm minimale Schachtgrube ermöglicht einen Aufzug in Bestandsgebäuden oder trotz baulichen Hindernissen
- 3 Energieeffiziente Steuerung MQcontrol, leicht zugänglich für Wartung und Notbetrieb, im Kompaktschrank in einer geeigneten Etage
- 4 Leiser, effizienter und kompakter Gearless-Antrieb bei der Version MRL im Schacht, und viel Platz für eine große Kabine

AUTOMATIKTÜREN



* Sonderausführung

ALLGEMEIN

Nutzlast (kg)	320 - 375 - 450 - 630	750 - 900 - 1000
Aufhängung	2 : 1	2 : 1

SCHACHT

min. Schachtbreite (mm) ^A	CW + 500	CW + 550
min. Schachttiefe (mm)	CD + 350	CD + 350
min. Schachttiefe bei Durchladung (mm)	CD + 540	CD + 540
Schachtgrube Standard (mm)	1000	1000
Schachtkopf Standard (mm)	3400	3400

TÜREN

max. Türbreite (DW) (mm)	CW - 50	CW - 50
Türhöhe (DH) (mm)	2000/2100	2000/2100
Türtyp	2AT	2AT

KABINE

Kabinenbreite (CW) (mm)	800 - 1250 ^B	1100 - 1600 ^C
Kabinentiefe (CD) (mm)	900 - 1400 ^B	1400 - 2300 ^C
Kabinenhöhe Standard	2150	2150

min. red. Schachtkopf Lsg. nach EN81-21 (mm)	2500	2500
min. red. Schachtgrube Lsg. nach EN81-21(mm)	450	450

Anmerkungen:

A) die Schachtbreite kann sich bei überbreiten Türen vergrößern, fragen Sie MQattro (min. Schachtbreite bei T2 = 1,5 x DW + 170)

B) max. Kabinenfläche 1,58 m²

C) max. Kabinenfläche 2,27 m²

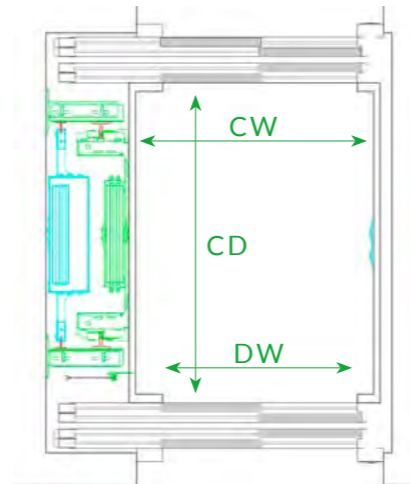
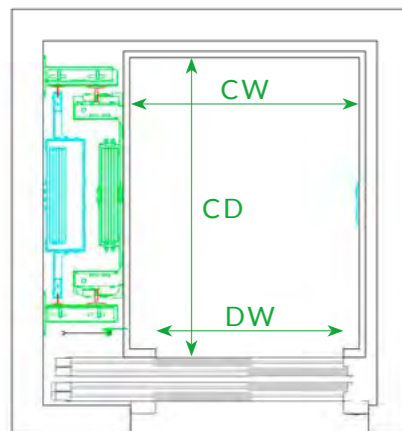
NUTZLAST (kg)	320	375	450	450	630	750	900	1000	1000
PERSONEN	4	5	6	6	8	10	12	13	13
EN 81-70	-	-	-	♿	♿	♿	♿	♿	♿
KABINENBREITE CW (mm)	800	900	950	1000	1100	1300	1400	1100	1400
KABINENTIEFE CD (mm)	1200	1200	1300	1250	1400	1400	1500	2100	1600
SCHACHTBREITE (mm)	1350	1450	1450	1500	1600	1850	1950	1650	1950
SCHACHTTIEFE 1 ZUGANG (mm)	1550	1550	1650	1600	1750	1750	1850	2450	1950
SCHACHTTIEFE 2 ZUGANG (mm)	no	no	1840	1790	1940	1940	2040	2640	2140
TÜRBREITE DW (mm)	750	800	800	800	900	1000	1000	900	1000
NENNSTROM (A)	7,9	9,0	9,1	9,1	12,5	17,4	15,7	17,9	17,9
NENNLEISTUNG (kW)	2,8	3,2	3,4	3,4	5,8	6,0	7,1	8,7	8,7

für Fahrgeschwindigkeit 1,0 m/s

MQuattro unterstützt Sie bei der Planung von Aufzug und Gebäude.

Wir finden zusammen die optimale Lösung für Ihre Anforderungen und die vorhandenen Gegebenheiten.

Wir liefern praktische Werkzeuge und Hinweise zur Vereinfachung der Planung. Und wir unterstützen Sie individuell.



Betagter Aufzug? Zu kleine Kabine? Immer wieder teure Reparaturen? Nicht mehr Stand der Technik? Der MQ5 ist perfekt, wenn es an der Zeit ist, den alten Aufzug zu ersetzen! Projektiert, um sich kleinsten Maßen anzupassen, ist er in **allen Aspekten eine Aufwertung der Immobilie.**



KOSTENEFFIZIENT

NACHHALTIGE, LANGLEBIGE TECHNIK REDUZIERT UNTERHALTSKOSTEN UND VERBRAUCH UND ERHÖHT DIE ZUVERLÄSSIGKEIT UND VERFÜGBARKEIT.



MODERN, CHIC, INDIVIDUELL

OPTISCHE AUFWERTUNG IM DESIGN VON KABINE, TÜREN, TABLEAUS UND ANZEIGEN. MEHRWERT UND IDEALE ANPASSUNG AN DIE GEBÄUDENUTZUNG. WERTSTEIGERUNG DER IMMOBILIE.



WERTE UND QUALITÄT

WAHLWEISE MIT 10 JAHRES-GARANTIEERWEITERUNG AUF TEILE. TRANSPARENTE UNTERHALTSKOSTEN. QUALITÄT ZU IHRER SICHERHEIT. SCHNELLE UND ZUVERLÄSSIGE ERSATZTEILVERFÜGBARKEIT.



FINANZIERUNG

MIT UNSERER INDIVIDUELLEN, UNKOMPLIZIERTEN FINANZIERUNG BLEIBEN LIQUIDE MITTEL FÜR ANDERE INVESTITIONEN FREI.



SICHERHEIT AUF HÖCHSTEM NIVEAU

DIE MAXIME DES MQ5: SICHERHEIT AUF NEUESTEM STAND FÜR BETREIBER UND PASSAGIER.



MOBILITÄT

EINE GRÖßERE KABINE UND INTELLIGENTE REGELUNG VON GESCHWINDIGKEIT UND FAHRT FÜR MEHR ZUGÄNGLICHKEIT, SCHNELLERE VERFÜGBARKEIT UND MEHR TRANSPORTKAPAZITÄT.



KOMFORTABEL, SCHNELL UND LEISE

MODERNSTE TECHNOLOGIE ÜBERZEUGT UND ERFREUT BEI JEDER FAHRT.



PLATZ SCHAFFEN

DANK MRL WIRD DER MASCHINENRAUM FREI FÜR NEUES.



"Als Ergebnis professioneller Aufzugsplanung ist der MQ5 die beste Antwort auf auf die strengen normativen Anforderungen hinsichtlich Sicherheit und Umweltschutz."

G. Fossati, Projektingenieur MQ5

Wer den MQ5 fährt oder betreibt, verlässt sich auf das modernste Sicherheitsniveau. Ohne Kompromisse. Der MQ5 entspricht vollumfänglich den Anforderungen der europäischen Aufzugsrichtlinie und garantiert höchste Sicherheit u.a. nach den neuesten Normen:

EN 81-20/50 SICHERHEITSREGELN FÜR DIE KONSTRUKTION UND DEN EINBAU VON AUFZÜGEN

EN 81-28 FERN-NOTRUF

EN 81-21 NEUE PERSONEN- UND LASTENAUFZÜGE IN BESTEHENDEN GEBÄUDEN

EN 81-70 ZUGÄNGLICHKEIT VON AUFZÜGEN FÜR PERSONEN EINSCHLIESSLICH PERSONEN MIT BEHINDERUNGEN



AN BORD: INNOVATION.

Richtungsweisende und innovative Produkte zum Nutzen von Bauherren, Betreibern und Passagieren sind das Ergebnis aus der Zusammenarbeit unserer professionellen Ingenieure und unserer kreativen, erfahrenen und spezialisierten Werke.

MQ5 in der Variante mit 230V Antrieb:

- MINIMIERT DIE INSTALLIERTE LEISTUNG UND REDUZIERT NEBEN DER NETZBELASTUNG AUCH DIE ANSCHLUSS- UND ENERGIEVERBRAUCHSKOSTEN
- DER BATTERIEPUFFER ERLAUBT DIE KURZZEITIGE BENUTZUNG UND NOTBEFREIUNG BEI STROMAUSFALL
- DIE BATTERIELADUNG KANN NEBEN NETZEINSPESUNG AUCH DURCH SOLAR-PANEELE ERFOLGEN UND UNTERSTÜTZT SOMIT DEN TREND ZUM PASSIV-HAUS

MQ5 mit regenerativem Antrieb:

durch Nutzung modernster Umrichtertechnologie erfolgt eine Energierückspeisung bzw. Energierückgewinnung im Generatorbetrieb - Energie, die andere Verbraucher im Gebäude speist und den Bedarf aus dem Netz reduziert.

MQUATROLIFTS. EIN IDEALER PARTNER FÜR IHREN ERFOLG. Das Unternehmen



MQuattrolifts hat seine Wurzeln - einerseits - in den weitreichenden Erfahrungen seiner engagierten Mitarbeiter rund um das Thema Aufzüge, deren Kenntnisse über lokale Anforderungen und Wünsche und dem unbedingten Anspruch höchster Servicequalität und umfangreichen Dienstleistungen, die über das reine Produkt Aufzug hinausgehen.

Andererseits profitieren unsere Kunden von den Erfahrungen und der Innovationskraft weltweit führender, spezialisierter Hersteller von Aufzugskomponenten, Meister ihres Fachs, mit denen wir seit vielen Jahren vernetzt sind und erfolgreich zusammenarbeiten. Für diese Lieferanten sind wir nicht einfach nur Kunden, sondern enge, forcierte Partner.

Gemeinsam vereinen wir Excellence & Design der besten italienischen Hersteller mit Präzision & Qualität deutscher Produzenten. Zusammen bringen wir Entwicklungen voran. Zu Ihrem Nutzen.

Kombiniert mit unserer Flexibilität für die Individualität von Projekten und die persönliche lokale Präsenz und Betreuung macht dies MQuattrolifts zum idealen Lieferanten innovativer Aufzugstechnik und nützlichen Dienstleistungen für Aufzugsunternehmen und zum kompetenten Ansprechpartner für Bauherren bei deren Planung.

Unsere Leidenschaft, unsere Innovation und unser Qualitätsbewusstsein zielen auf die höchste Zufriedenheit des Kunden. Die Erfüllung seiner Wünsche ist unsere Motivation, unsere Arbeit durch ständig frische Ideen, Dienstleistungen und Produkte neu zu interpretieren. Jeden Tag.

Ein maßgebender Bestandteil unserer Philosophie ist die Sicherheit der Produkte für den Benutzer und für die Mitarbeiter der Aufzugsunternehmen. Deshalb arbeiten wir nach neuesten technischen Standards und ausschließlich mit zertifizierten Herstellern und Zertifizierungsstellen zusammen, die der gleichen Prämisse folgen.

MQuattrolifts bietet seinen Kunden ein weitreichendes und komplettes Portfolio von Home Liften, Aufzügen und Komponenten mit den besten verfügbaren Technologien. Produkte, die sich durch einen Prozess der ingenieurtechnischen Konzeption in individuelle, einzigartige Lösungen verwandeln, in denen Funktionalität und Komfort unter Beachtung von Design und Effizienz, Zuverlässigkeit und Nachhaltigkeit kombiniert sind.

In Deutschland, Österreich und der Schweiz sind die Produkte von MQuattro über ein dichtes Netz lokaler Partner, den professionellen und qualifizierten Aufzugsbau- und Serviceunternehmen, erhältlich.

Der ideale Aufzug für Gebäude mit vielen Etagen oder hohem, temporärem Verkehrsaufkommen wie in größeren Wohn- oder Bürogebäuden, Hotels, Industriebauwerken, öffentlichen Gebäuden oder wo immer ein schneller, moderner Seilzug gewünscht wird. Seine Technologie ist optimiert für Verfügbarkeit, kurze Wartezeit, Effizienz, Zuverlässigkeit und Komfort bei intensivem Betrieb.
Einfach mehr Performance.

KONTAKTIEREN SIE IHR AUTORISIERTES
AUFZUGSFACHUNTERNEHMEN



facebook.com/mquattrolifts



linkedin.com/company/mquattro

MQUATTROLIFTS
info@mquattrolifts.de
www.mquattrolifts.de