

DE

domoSTEP line

Plattform für kleine Hindernisse

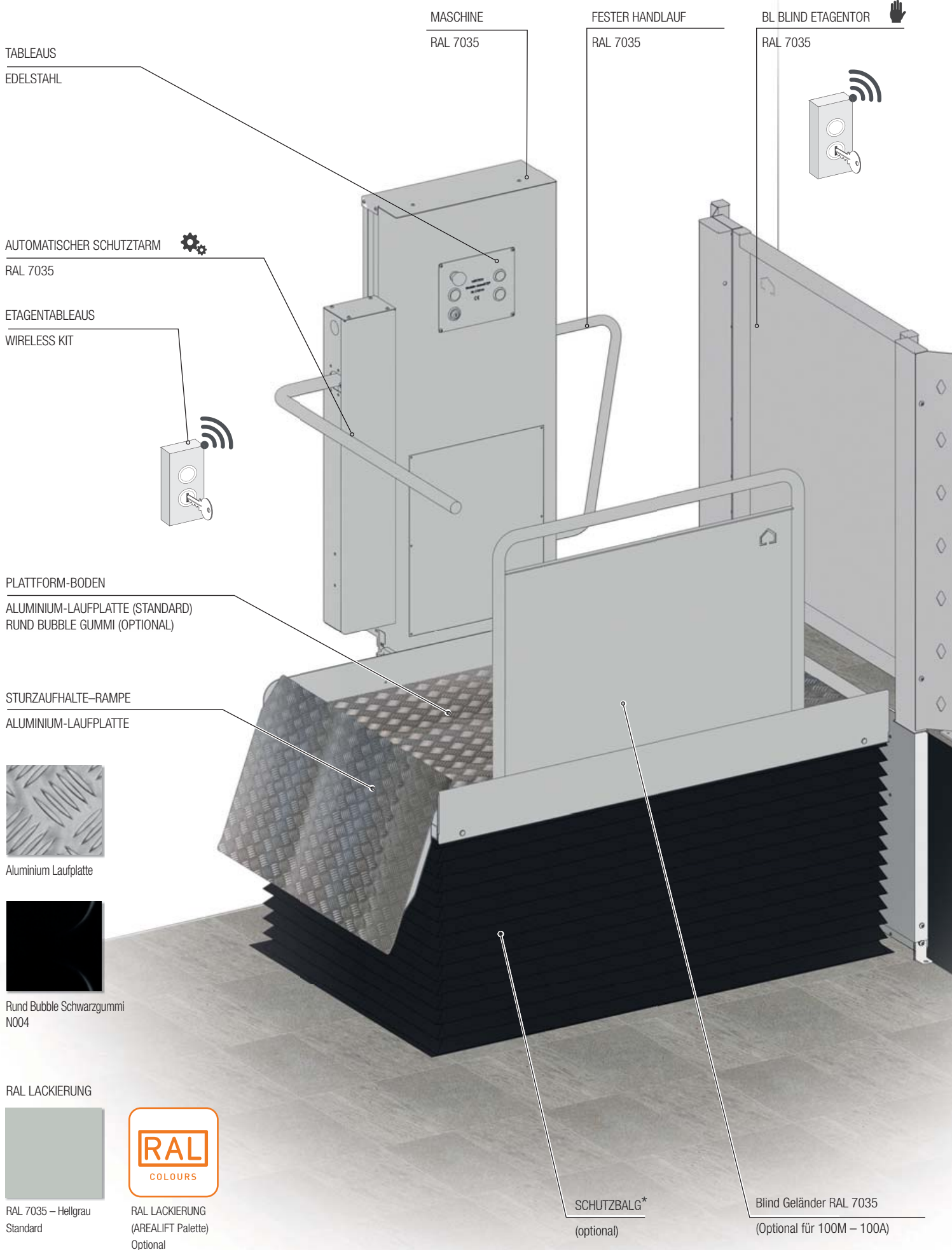


AREALIFT®
ITALIAN OPEN PLATFORM SPECIALIST

MADE IN ITALY

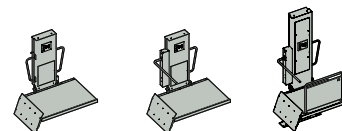


domoSTEP - Konfigurationsbeispiel



ETAGENTABLEAUS

WIRELESS KIT



	dS 100M	dS100A	dS 160A
MAX FÖRDERHÖHE			
1000 mm	■	■	—
1600 mm	—	—	■
STROMVERSORGUNG UND VERBRAUCH			
Einphasig 230 Vac	■	■	■
Stromverbrauch 6W	■	■	■
Verbrauch bei normalem Gebrauch 46W	■	■	■
PLATTFORM TABLEAUS			
Standard mit 5 Knöpfe	■	■	■
WIRELESS ETAGENTABLEAUS (kit 2 Stücke)			
1 Knopf	□	□	□
N° 1 hold-to-run Schlüssel	□	□	□
N° 1 Knopf + 1 Schlüssel 2P/2E	□	□	□
PLATTFORM			
Standard Abmessungen 900x1250 oder 900x1400mm	■	■	■
Sonderabmessungen (max. 900x1400)	□	□	□
Aluminium Verkleidung	■	■	■
Bubble Schwarzgummi Verkleidung	□	□	□
GELÄNDER			
BL Blind (RAL 7035 grau lackiert)	□	□	■
BL Blind (Area Lift RAL Lackierung Palette)	□	□	□
ETAGENTOR			
BL Blind (7035 grau lackiert)	□	□	■
BL Blind (Area Lift RAL Lackierung Palette)	□	□	□
GL mit Glas	□	□	□
⚙️ Angetriebene Toröffnung	□	□	□
SCHUTZBALG (Grube erforderlich)*			
85mm Grube	□	□	—
180mm Grube	—	—	□
ANTI-SCHERE WAND			
RAL 7035 grau Lackierung	□	□	□
Lackierung (AreaLift RAL Palette)	□	□	□
SCHUTZTARM UND HANDLÄUFE			
1 Seite fester Handlauf	—	■	■
2 Seite fester Handlauf	■	—	—
Automatische Fallschutzleiste	—	■	■
AUSSTATTUNGEN (PLATTFORM, SPALTE UND ZUBEHÖR)			
Ral 7035 grau Lackierung	■	■	■
Lackierung (AreaLift RAL Palette)	□	□	□
SICHERHEIT			
Not-HALT	■	■	■
Notabfahrt bei Stromausfall	■	■	■
Untere empfindliche Oberfläche (ohne Balg)	■	■	■
Innenbatterie für den Betrieb ohne Stromversorgung	■	■	■
EXTRA VERSION			
+ PLUS - Rutsche synchronisiert mit der Fallschutzleiste	—	□	□
☁️ OUTDOOR - Mechanischer und elektrischer Schutz	□	□	□

ANTI-SCHERE WAND

(Optional)

■ Standard

□ Optional

— Nicht verfügbar

* In Übereinstimmung mit der aktuellen Richtlinie.

domoSTEP 100M



EMPFOHLENE
VERWENDUNG



MAX.
TRAGKRAFT



STAND-BY
STROMVER-
BRAUCH

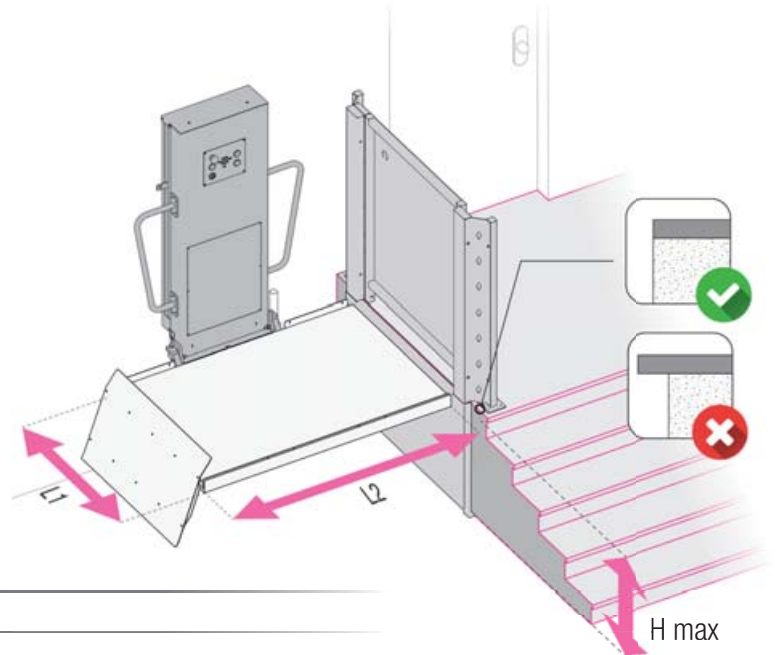


STROMVER-
BRAUCH IM
BETRIEB

domoSTEP 100M ist die ideale Lösung, um Stufen und Hindernisse bis zu einem Meter sicher zu überwinden. Es ist für Personen mit eingeschränkter Mobilität konzipiert, die mit oder ohne Hilfsmittel gehen können.

Sicherheit, Vielseitigkeit, Zuverlässigkeit, reduzierte Gesamtabmessungen und schnelle Installation sind die Stärken von **domoSTEP 100M**.

Die Plattform gemäß DM 2006-42-CE benötigt keine Maurerarbeiten, sie ist batteriebetrieben und benötigt keine feste elektrische Verbindung. Eine Standardsteckdose ist ausreichend.



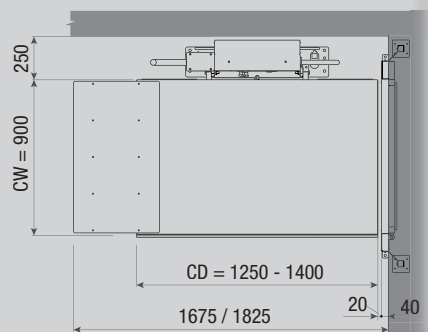
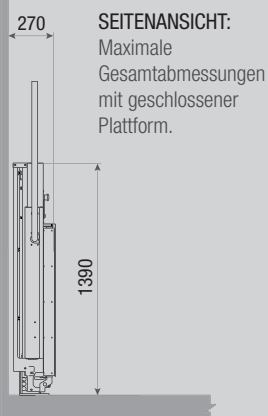
Max. Förderhöhe:	1000 mm
Antrieb:	Hydraulik
Manöver:	Totmannsteuerung
Geschwindigkeit:	5 cm/Sekunde
Stromversorgung:	230 Vac, einphasig
Stand-by Stromverbrauch*:	6 W
Stromverbrauch im Betrieb*:	46W
Fahrt/Stunde:	Max. 10 (mit 250 Kg. Last)
Batterien:	2 x 12Vdc 7Ah
Steuerung:	In der Maschine integriert
Plattform:	Faltbar
Plattform Abmessungen (L1xL2)**:	900x1250 oder 900x1400 mm
Fernbedienung:	Kit (2 Stücke) enthalten
Befestigungen ≤ 0,5 m:	Bodenbefestigung
Befestigungen ≤ 1,0 m:	Wand und Bodenbefestigung
Verpackung:	Im Holzkäfig

* Stromverbrauch von der Stromversorgung.

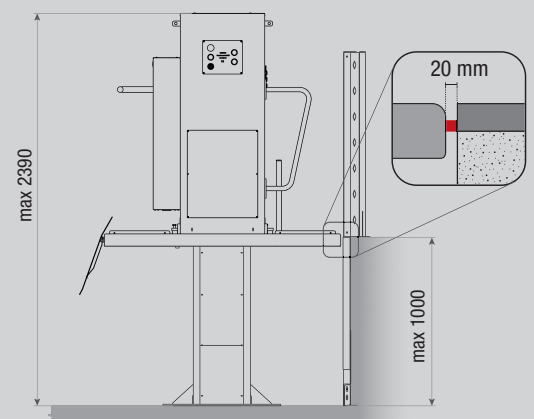
** Sonderabmessungen (auf Anfrage).

domoSTEP 100M/100A - TECHNISCHE DATEN

STANDARD VERSION



DRAUFANSICHT:
max. Gesamtabmessungen mit ausgeklappter Plattform



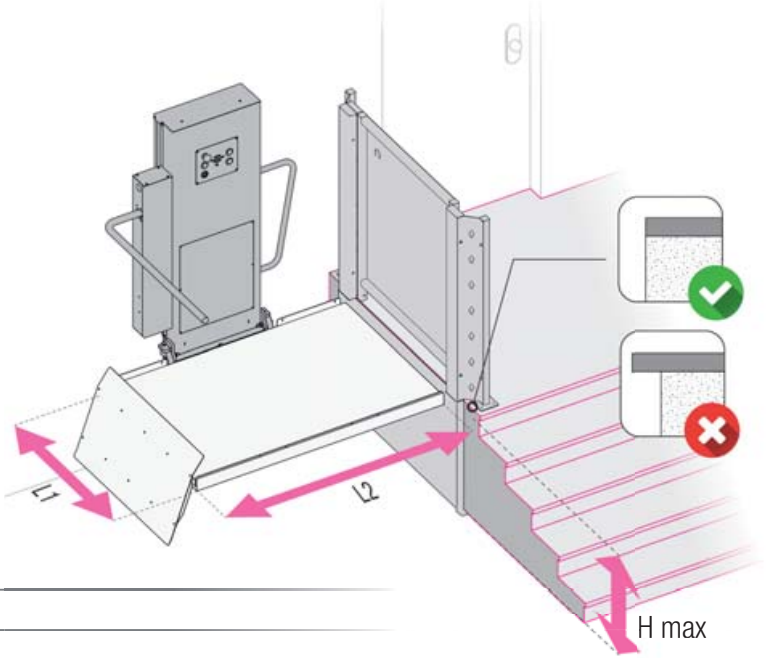
VORDERANSICHT:
Gesamthöhe mit Tor auf der obersten Ebene.

domoSTEP 100A



domoSTEP 100A ist die ideale Lösung, um architektonische Barrieren bis zu einem Meter in Sicherheit zu überwinden. Es ist für Personen mit eingeschränkter Mobilität und für Rollstuhlfahrer mit oder ohne Begleitung konzipiert. Sicherheit, Vielseitigkeit und Zuverlässigkeit, reduzierte Abmessungen und schnelle Installation sind die Stärken von domoSTEP 100A.

Die Plattform gemäß DM 2006-42-CE benötigt keine Maurerarbeiten, sie ist batteriebetrieben und benötigt keine feste elektrische Verbindung. Eine Standardsteckdose ist ausreichend.

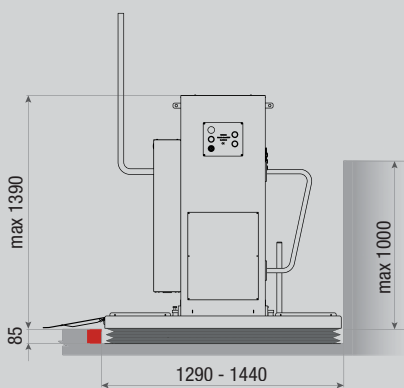


Max. Förderhöhe:	1000 mm
Antrieb:	Hydraulik
Manöver:	Totmannsteuerung
Geschwindigkeit:	5 cm/Sekunde
Stromversorgung:	230 Vac, einphasig
Stand-by Stromverbrauch*:	6 W
Stromverbrauch im Betrieb*:	46W
Fahrt/Stunde:	Max. 10 (mit 250 Kg. Last)
Batterien:	2 x 12Vdc 7Ah
Steuerung:	In der Maschine integriert
Plattform:	Faltbar
Plattform Abmessungen (L1xL2)**:	900x1250 oder 900x1400 mm
Fernbedienung:	Kit (2 Stücke) enthalten
Befestigungen ≤ 0,5 m:	Bodenbefestigung
Befestigungen ≤ 1,0 m:	Wand und Bodenbefestigung
Verpackung:	Im Holzkäfig

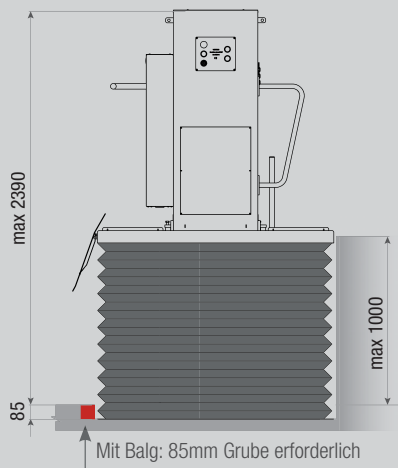
* Stromverbrauch von der Stromversorgung.

** Sonderabmessungen (auf Anfrage).

SCHUTZBALG (OPTIONAL)

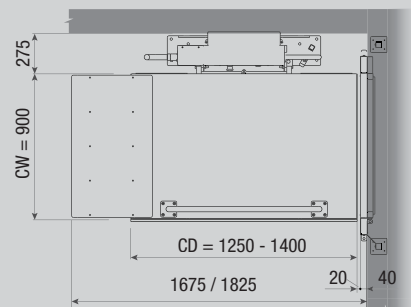


VORDERANSICHT:
Gesamtabmessungen mit nahem Balg.



VORDERANSICHT:
Gesamthöhe mit Balg auf der obersten Ebene.

domoSTEP 160A - TECHNISCHE DATEN STANDARD VERSION



DRAUFANSICHT:
max. Gesamtabmessungen mit ausgeklappter Plattform

domoSTEP 160A



EMPFOHLENE
VERWENDUNG



MAX.
TRAGKRAFT



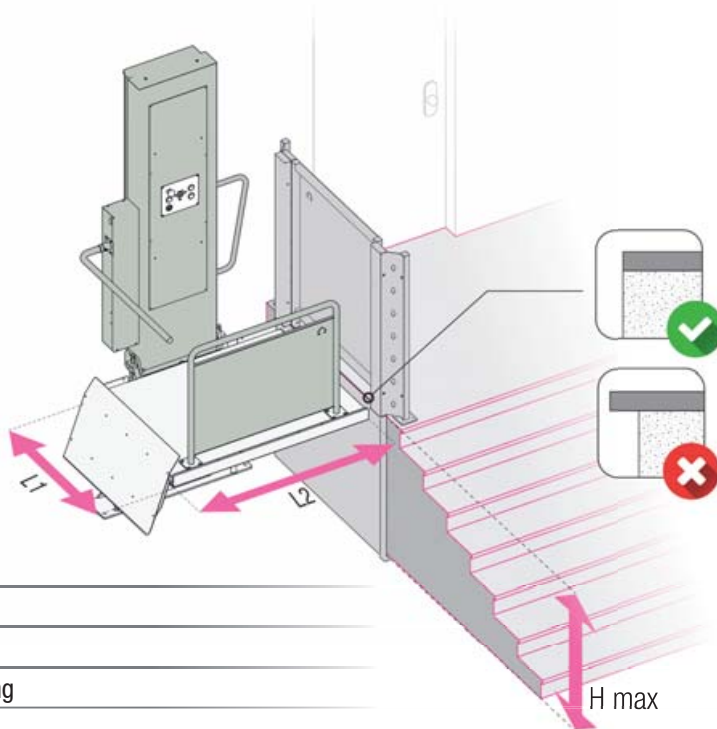
STAND-BY
STROMVER-
BRAUCH



STROMVER-
BRAUCH IM
BETRIEB

domoSTEP 160A ist die innovative Lösung, die speziell für die Überwindung architektonischer Barrieren bis zu 1,6 Metern Sicherheit entwickelt ist. Es ist für Personen mit eingeschränkter Mobilität und für Rollstuhlfahrer mit oder ohne Begleitung konzipiert. Sicherheit, Vielseitigkeit, Zuverlässigkeit, reduzierte Abmessungen und schnelle Installation sind die Stärken von **domoSTEP 160A**.

Die Plattform gemäß DM 2006-42-CE benötigt keine Maurerarbeiten, sie ist batteriebetrieben und benötigt keine feste elektrische Verbindung. Eine Standardsteckdose ist ausreichend.

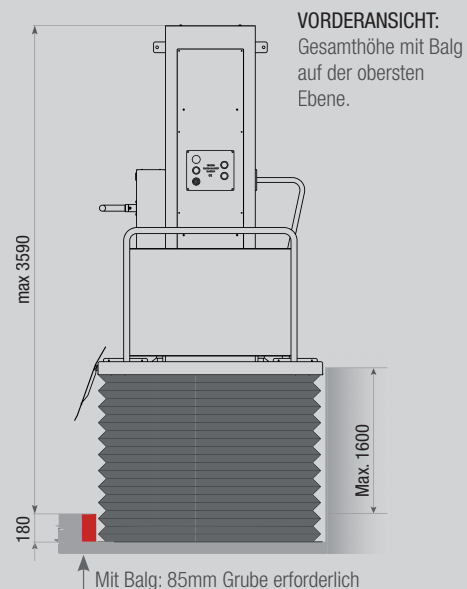
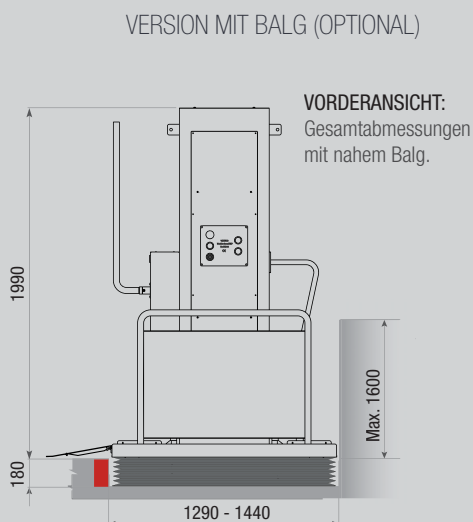
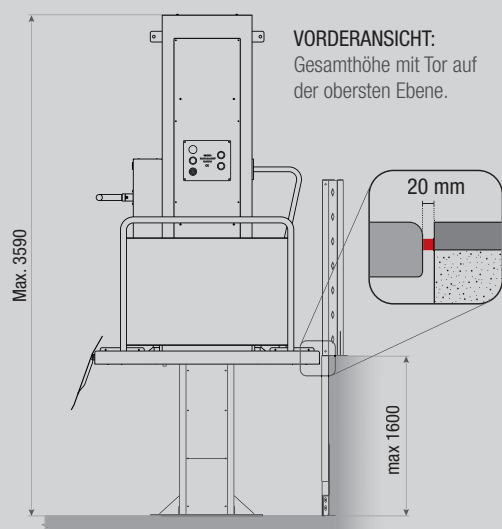


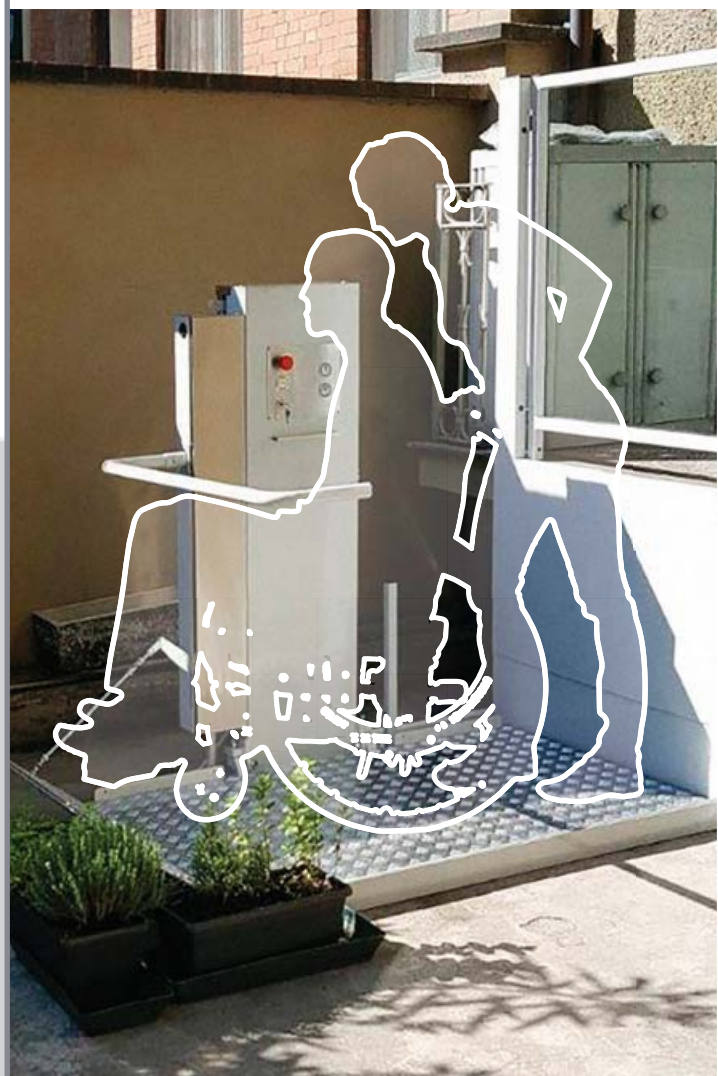
Max. Förderhöhe:	1600 mm
Antrieb:	Hydraulik
Manöver:	Totmannsteuerung
Geschwindigkeit:	5 cm/Sekunde
Stromversorgung:	230 Vac, einphasig
Stand-by Stromverbrauch*:	6 W
Stromverbrauch im Betrieb*:	46W
Fahrt/Stunde:	Max. 6 (mit 250 Kg. Last)
Batterien:	2 x 12Vdc 7Ah
Steuerung:	In der Maschine integriert
Plattform:	Faltbar
Plattform Abmessungen (L1xL2)**:	900x1250 oder 900x1400 mm
Fernbedienung:	Kit (2 Stücke) enthalten
Befestigungen ≤ 0,5 m:	Bodenbefestigung
Befestigungen ≤ 1,0 m:	Wand und Bodenbefestigung
Verpackung:	Im Holzkäfig

* Stromverbrauch von der Stromversorgung.

** Sonderabmessungen (auf Anfrage).

EN







AREALIFT®
ITALIAN OPEN PLATFORM SPECIALIST

AREALIFT S.r.l.

Via Caduti del Lavoro, 20
43058 Bogolese di Sorbolo (Parma), Italy
tel +39 0521.695369
fax +39 0521.695315
info@arealift.it

Autorisierter Händler von:

MADE IN ITALY